

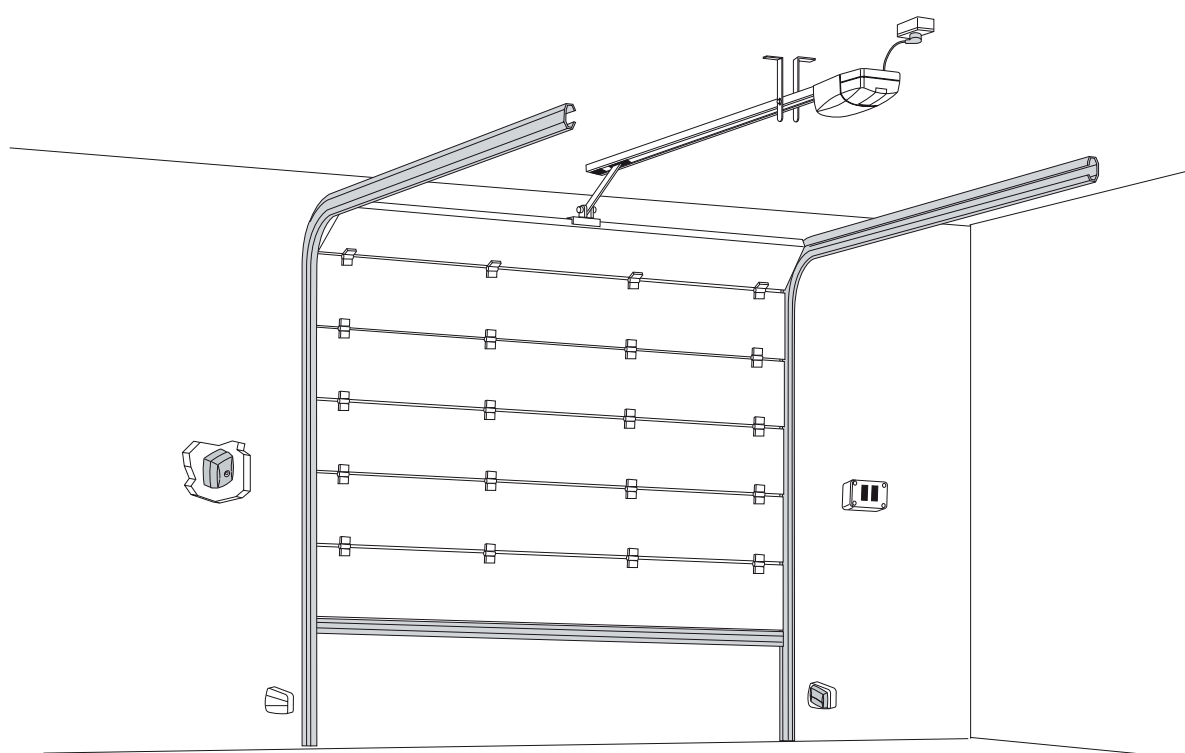
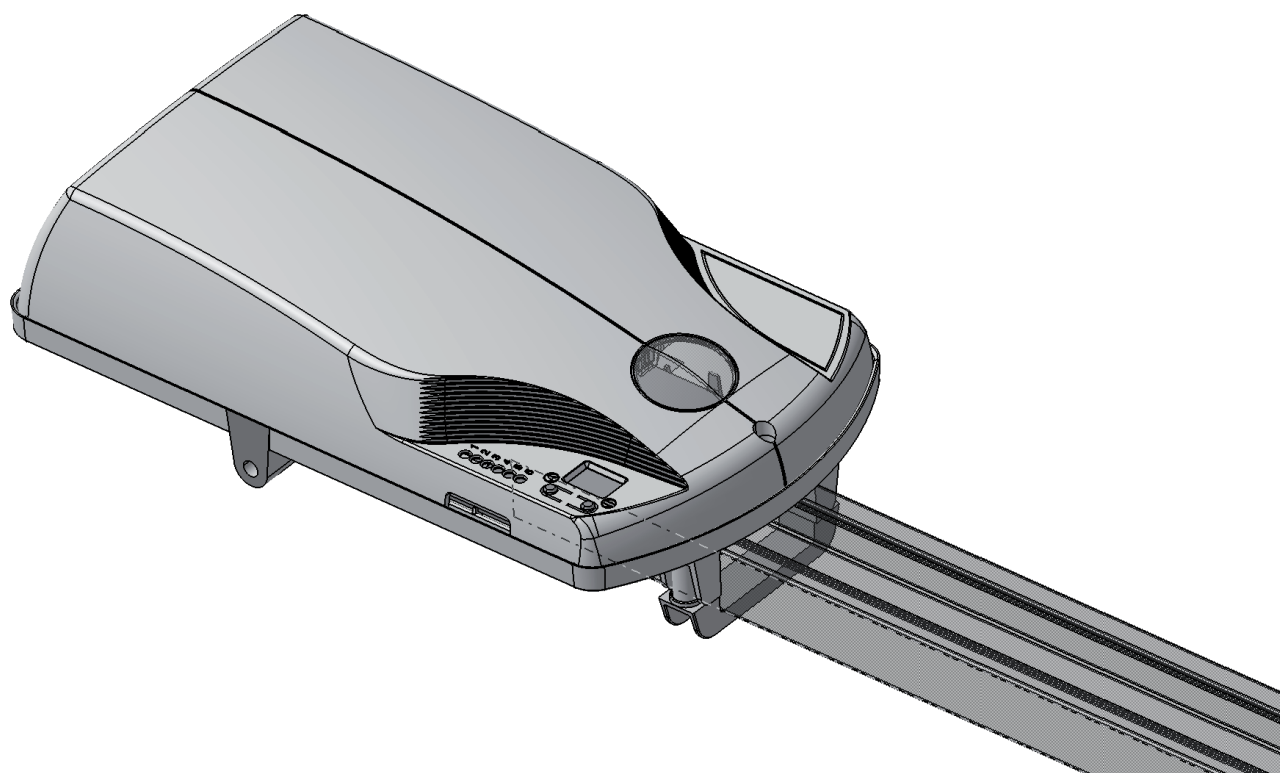
# PROBO

# 60-80 R

CZ

## POHONY PRO SEKČNÍ VRATA

POKYNY A UPOZORNĚNÍ PRO POUŽÍVÁNÍ A ÚDRŽBU



## UPOZORNĚNÍ

Důležité bezpečnostní pokyny.

Pro uživatele je velmi důležité dodržovat následující pokyny.

Uložte si tyto pokyny.

Během údržby zařízení a výměny náhradních dílů musí být pohon odpojený od zdroje elektrické energie. Nedovolte dětem hrát si se zařízením anebo jeho ovládacími částmi, včetně dálkových ovládačů.

Sledujte pohybující se dveře a nedovolte osobám zdržovat se pod vraty, dokud se dveře úplně neotevřou anebo nezavřou.

Mějte na paměti, že při odpojení vrat od pohonu může dojít k rychlému pádu otevřených vrat v důsledku slabých anebo zlomených pružin.

Pravidelně kontrolujte správnou funkčnost vrat, zejména bezpečnostních prvků, pružiny, ale i znaky opotřebení, poškození anebo nevyvážení pružin.

Nepoužívejte vrata, pokud je potřebná oprava anebo nastavení, jelikož porucha v zařízení anebo nesprávně vyvážená brána může způsobit úraz.

Kontrolujte měsíčně funkčnost ochrany při nárazu na překážku, zda se pohon zastaví a otevře vrata u překážky 50mm nad podlahou. Pokud je to potřebné, znovu nastavte a zkontrolujte, jelikož nesprávné nastavení může představovat nebezpečí (pro pohony s ochranou proti zachycení v závislosti od kontaktu se spodní hranou vrat).

Pokud opětovné nastavení neobnoví správný chod vrat, obraťte se na autorizované servisní středisko o pomoc.

## UPOZORNĚNÍ:

Automatická vrata – Vrata se mohou spustit neočekávaně, proto zabraňte, aby se cokoliv nacházelo v dráze vrat.

### UPOZORNĚNÍ:

Důležité bezpečnostní pokyny.

Dodržujte všechny pokyny, protože nesprávná instalace může vést k vážným úrazům.

Namontujte ovládací zařízení na odpojení pohonu od vrat ve výšce menší jak 1,8 m.

Nainstalujte jakékoliv pevné ovládací prvky ve výšce nejméně 1,5 m a mimo pohybující se části vrat.

Umístěte výstražné nálepky, které varují před zachycením, na viditelném místě anebo v blízkosti všech pevných ovládacích prvků.

Umístěte nálepku, upozorňující na odpojení pohonu od vrat, v blízkosti tohoto ovládacího prvku.

Po montáži zkontrolujte, zda je mechanismus správně nastavený a zda je i správné nastavení spodní bezpečnostní hrany, zda se pohon při kontaktu s překážkou zastaví a otevře vrata (pro pohony s ochranou proti zachycení v závislosti od kontaktu se spodní hranou vrat).

Pohon se nesmí používat pro vrata s personálními dveřmi (pokud pohon není vybaven všemi bezpečnostními prvky, které vyžaduje platná legislativa EN).

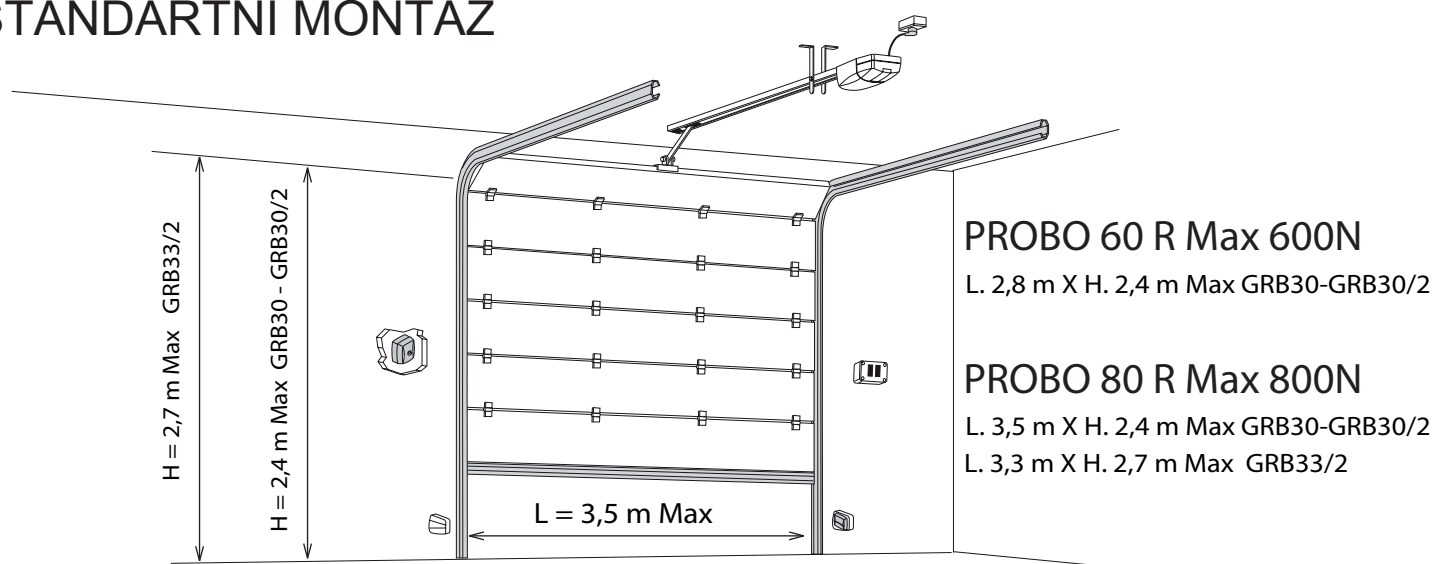
Po montáži zkontrolujte, zda části vrat nezasahují na veřejné chodníky anebo cesty. Operace, které uživatel vykoná, nesmějí být vykonávané dětma bez dozoru.

Děti si nesmí hrát se zařízením.

Čištění a údržba, kterou může vykonávat uživatel, nesmějí vykonávat děti bez dozoru.



## CZ STANDARTNÍ MONTÁŽ



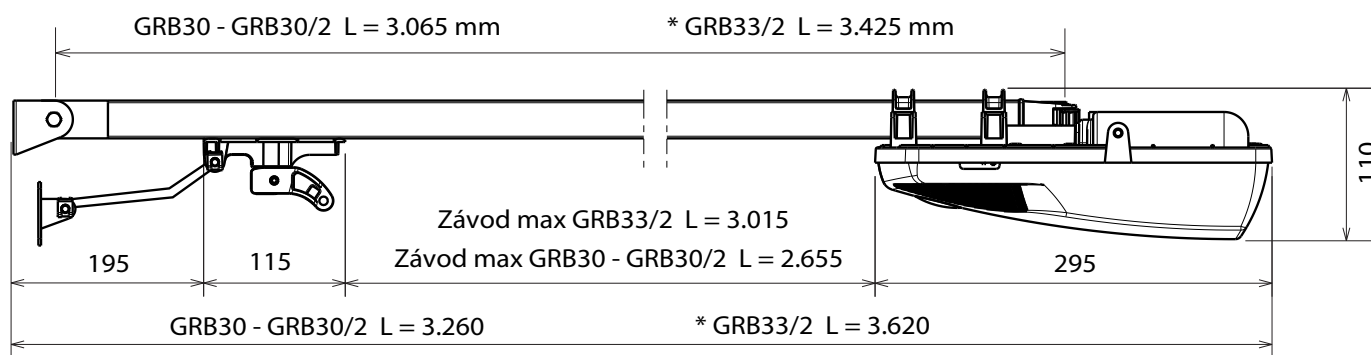
### PŘÍRUČKA URČENÁ POUZE PRO PROFESIONÁLNÍ MONTÉRY.

Podle platných zákonů mohou montáž vykonávat pouze odborní montéři.

### 1 TECHNICKÁ DATA

LIFE home integration si vyhrazuje právo měnit technické parametry kdykoliv a bez předchozího upozornění při zachování stejného zamýšleného využití a funkcí.

		PROBO 60 R	PROBO 80 R
Síťové napájení	V	230 Vac 50/60 Hz	
Napájení motoru	V	28 Vdc	
Max 230 Vac	W	70	80
Vstup 230 Vac	A	0,6	0,8
Tah	N	600	800
Rychlost	m/S	0,125	
Počet cyklů	%	50	
Provozní teplota	Min	10	
Stupeň ochrany	°C	da -10 a +40	
Třída izolace motoru	IP	20	
Hlučnost		F	
Rozměry	dB	LpA ≤ 70	
Max rozměr otvoru	m	2,4	2,7
Plocha vrat	m <sup>2</sup>	7	9
Rozměr motorové dráhy	mm	*3.620 (3.260) X 165 H 110	
Hmotnost	Kg	6	



## 2 MONTÁŽ

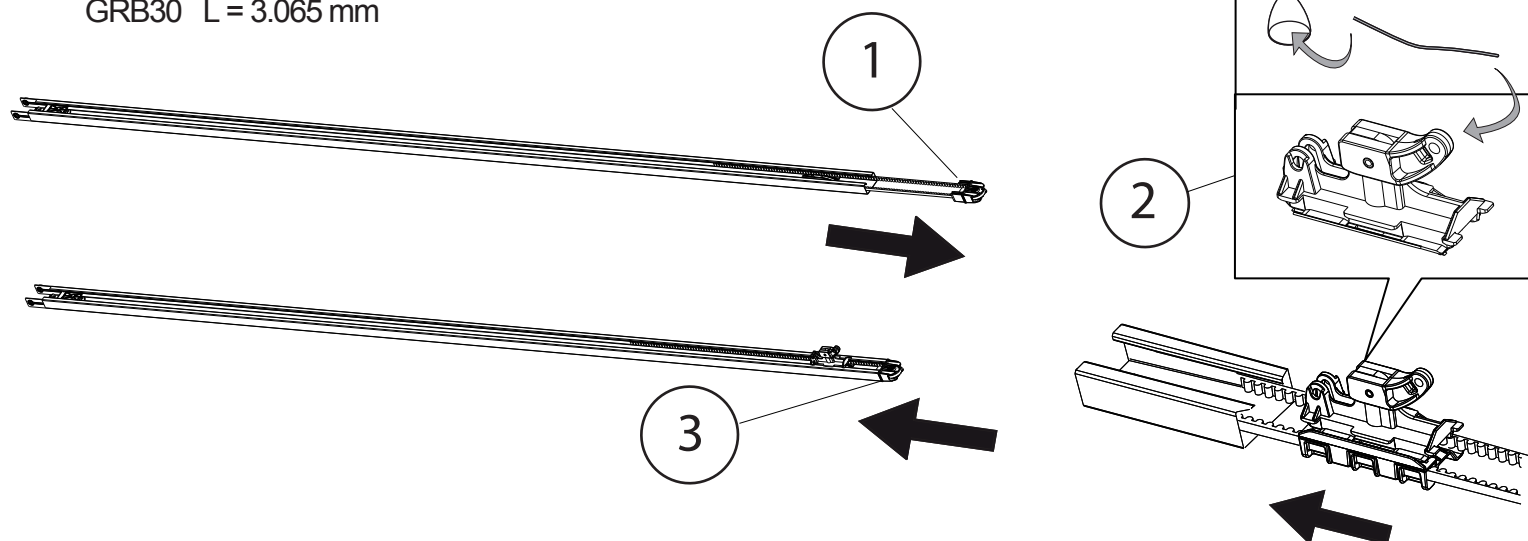
### 2.1 Předběžné kontroly a omezení

Před začátkem montáže je potřebné vykonat následující předběžné kontroly:

- Zkontrolujte celkové rozměry s ohledem na rozměry dané v návodě.

### 2.2 Montáž dráhy

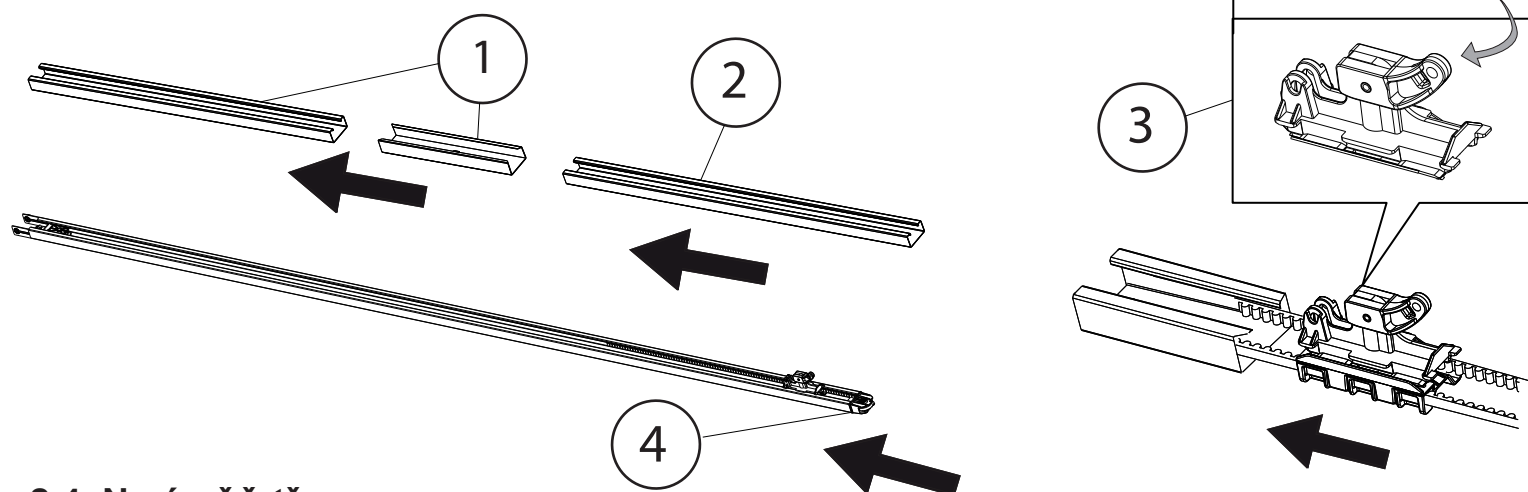
GRB30 L = 3.065 mm



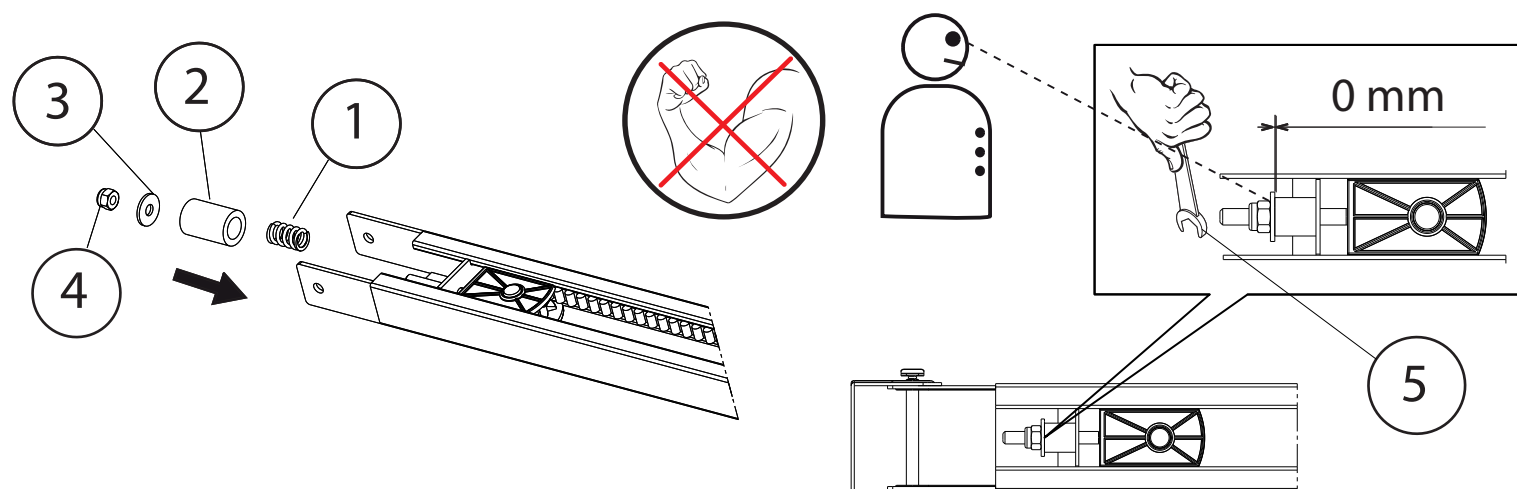
### 2.3 Montáž dvojité dráhy

GRB30/2 L = 3.065 mm

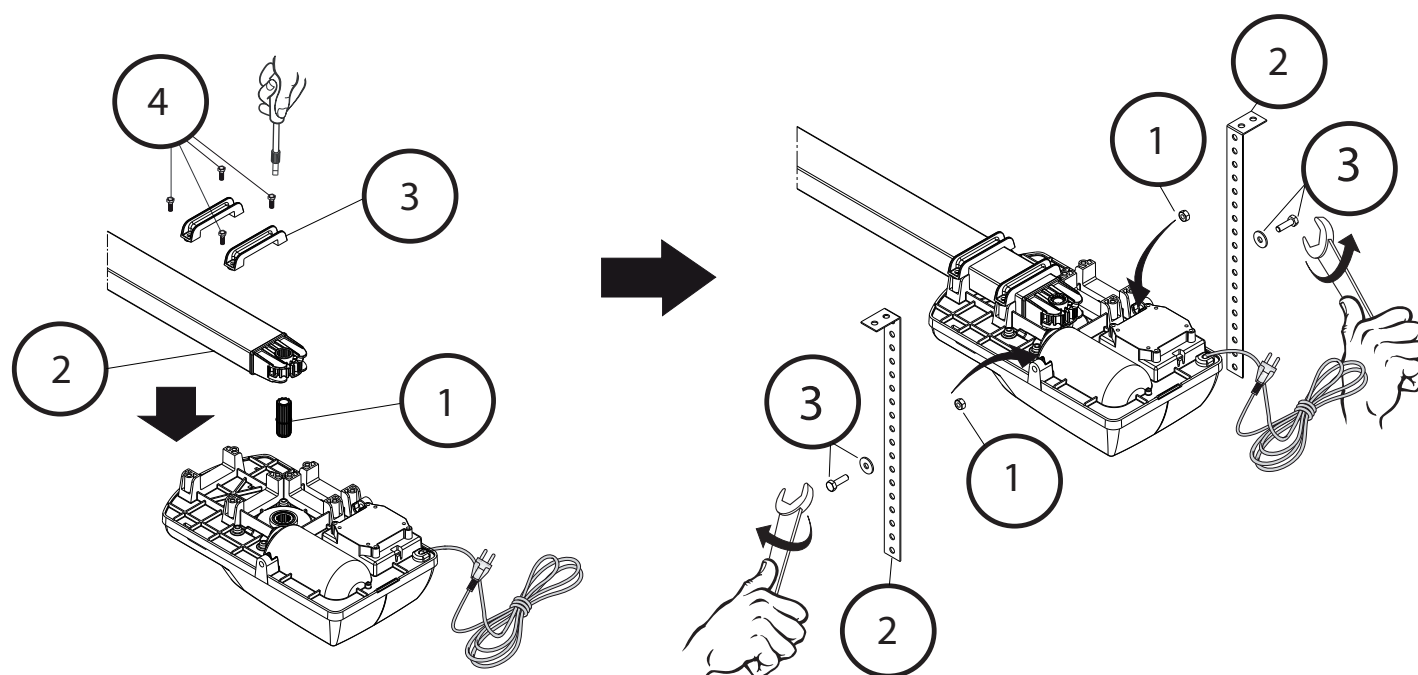
GRB33/2 L = 3.425 mm



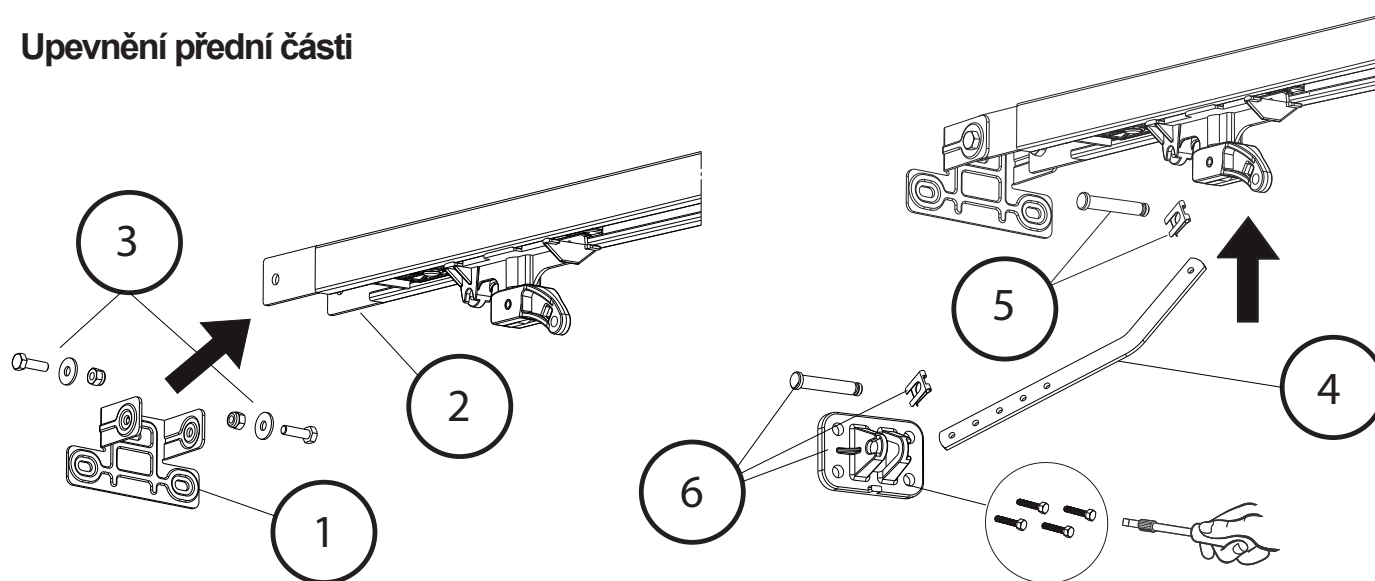
### 2.4 Napínač řetězu



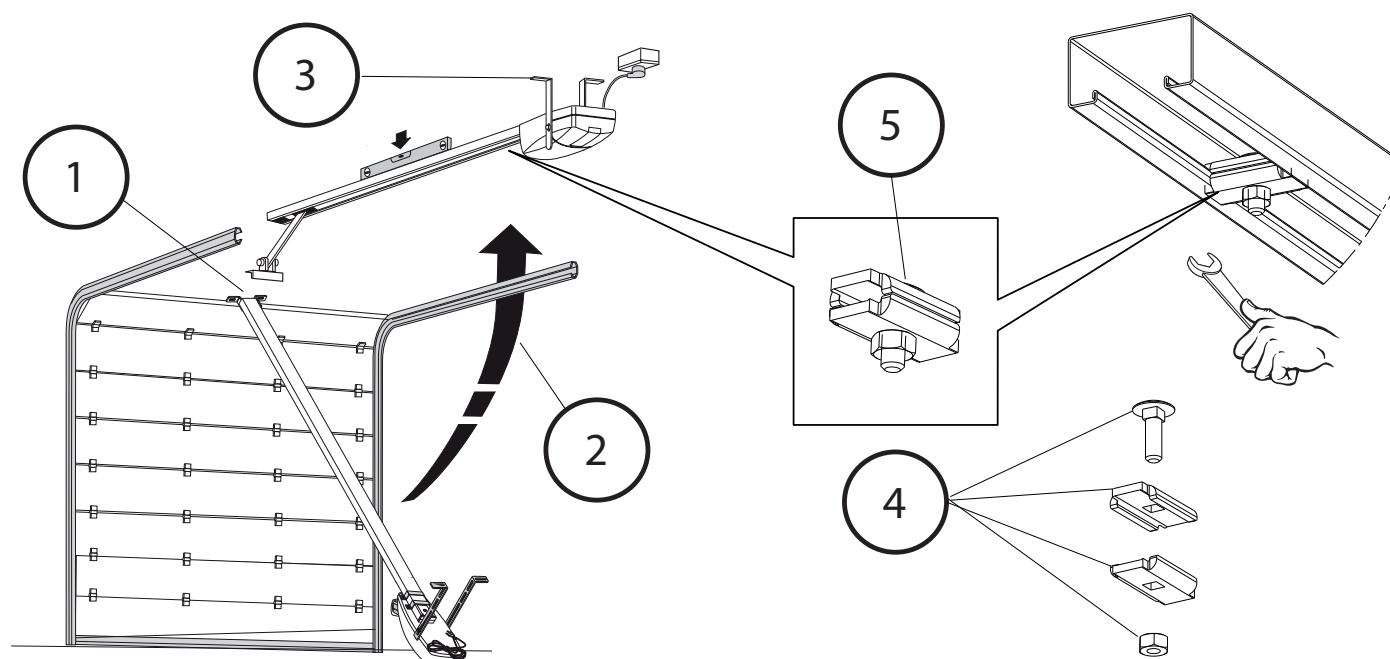
## 2.5 Montáž motoru s dráhou



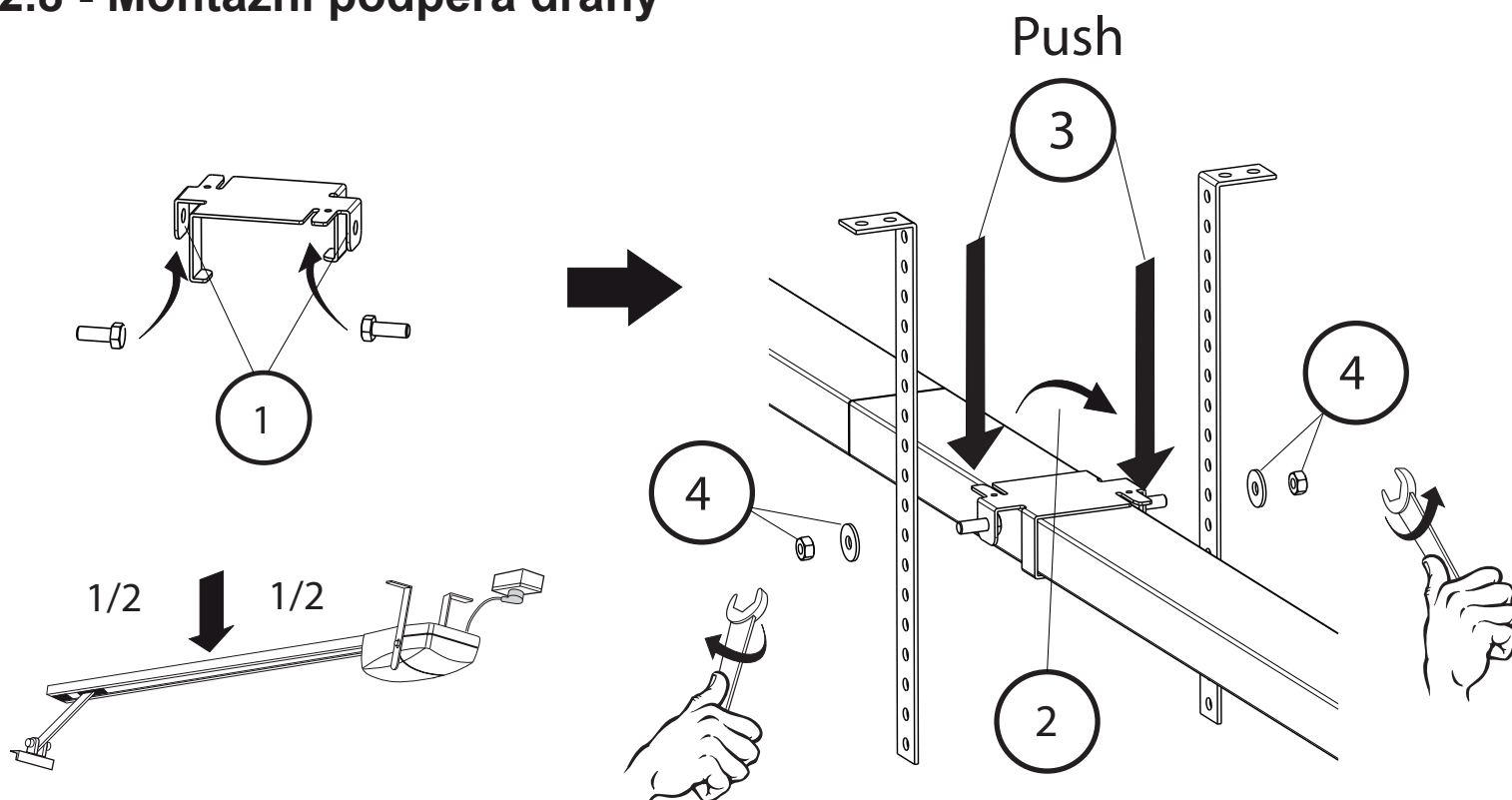
## 2.6 Upevnění přední části



## 2.7 Instalace a upevnění mechanického dorazu při otevírání



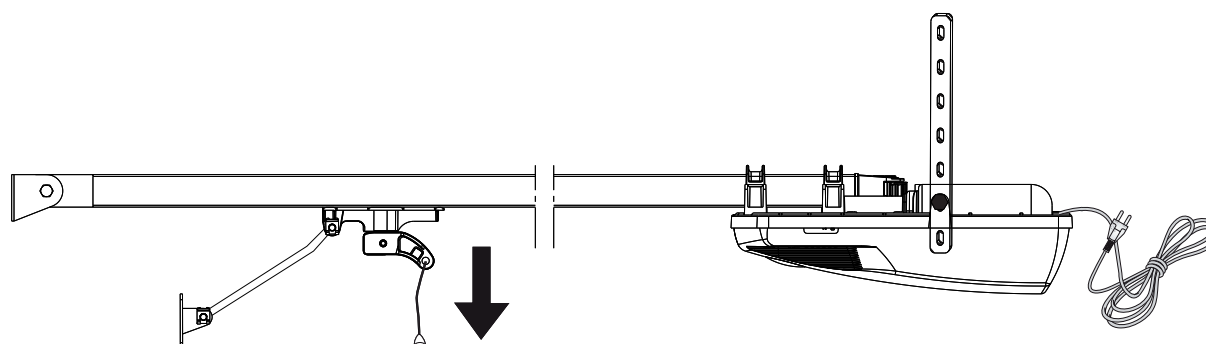
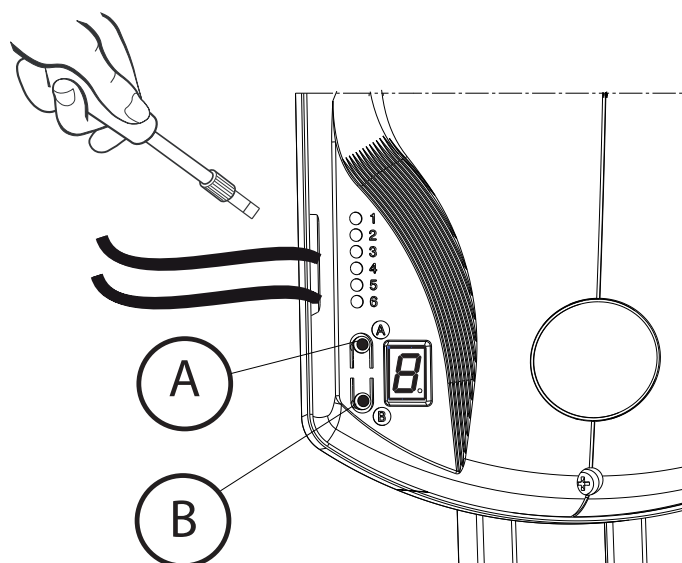
## 2.8 - Montážní podpěra dráhy



## 3 - Elektrické připojení

### UPOZORNĚNÍ

Připojovací kabely musí být uloženy do trubek, anebo v ochranném profilu s vhodnými kabelovými konektory v souladu s normami.



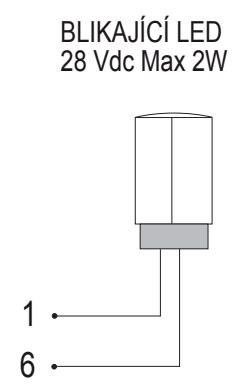
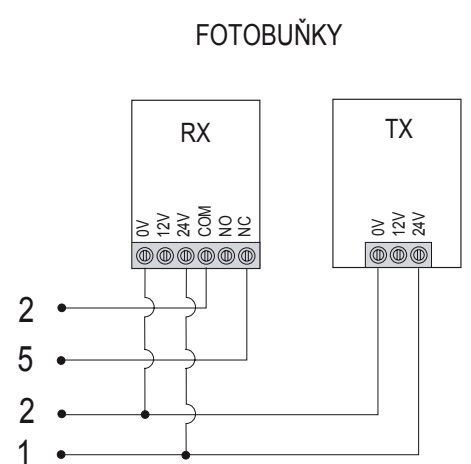
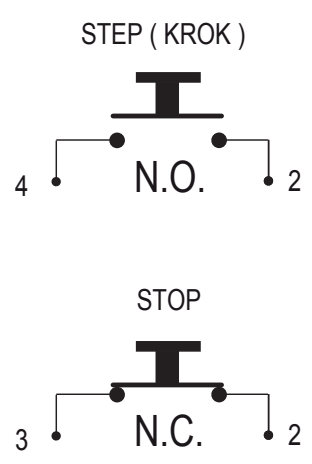
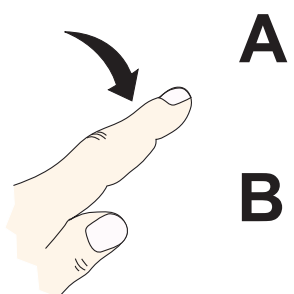
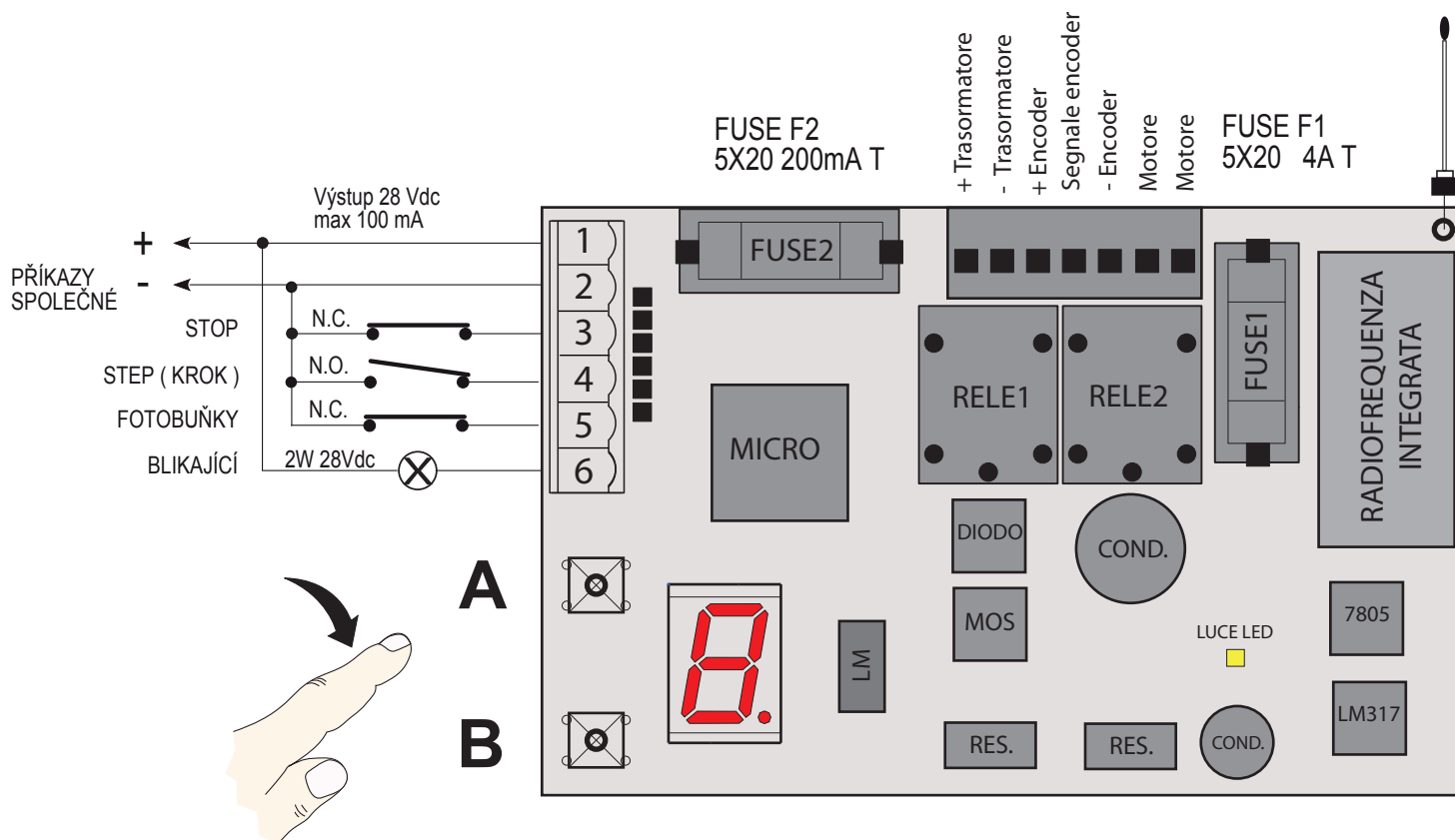
Připojte kabel k elektrické síti.

230 Vac 50/60 Hz

### 3.1 - Elektrické připojení

Připojení svorky:

- 1- Výstup + 28 Vdc Max 200 mA
- 2- Výstup - 28 Vdc (Společné)
- 3- Vstup STOP
- 4- Řídící vstup STEP (KROK)
- 5- Vstup FOTOBUŇKY
- 6- Výstup LED maják 28Vdc Max 2W





## 4 - PROGRAMOVÁNÍ A MOŽNOSTI ŘÍZENÍ

N.B.

Jakékoliv bezpečnostní zařízení (fotobuňky anebo STOP) musí být připojené před programováním, jinak nebude aktivní.

### 4.1 – RUČNÍ PROGRAMOVÁNÍ SMĚRU POHYBU VRAT

Stlačte a držte stlačené tlačítko **B**, po 5" displej [^] bliká, držte tlačítko stlačené a vrata se otevřou, uvolněte tlačítko, jakmile dosáhnete požadovanou polohu a potvrďte polohu stlačením tlačítka **A**, na displeji se rozsvítí [v], co indikuje, že automatizace je připravená k provozu. Po dokončení programování se tlačítko **B** stane tlačítkem příkazu STEP-STEP.

### 4.2 – AUTOMATICKÉ PROGRAMOVÁNÍ

Aby bylo možné provést režim automatického programování, systém musí mít během otevírání koncový spínač. Stlačte tlačítko **B** a držte stlačené, dokud se ukončí programovací režim, potom vrata provedou cyklus OTVÍRÁNÍ-ZAVÍRÁNÍ. Když se na displeji ukáže [-], tlačítko **B** může být uvolněné, automatizace je nyní spuštěná. Po ukončení režimu programování se tlačítkem **B** dostanete do režimu STEP-BY-STEP (KROK ZA KROKEM).

### 4.3 – PROGRAMOVÁNÍ DÁLKOVÉHO OVLÁDAČE PRO ÚPLNÉ OTEVŘENÍ

Stlačte a podržte tlačítko **A**, po 5" se rozsvítí ledka [**A**], potom uvolněte tlačítko. Stlačte tlačítko na ovladači, které chcete nakódovat po dobu 5", správné nakódování je potvrzeno blikáním na displeji, po několika vteřinách se ledka rozsvítí [-], potvrzuje, že programování je ukončené a automatizace připravena k provozu. Pokyny zopakujte pro naprogramování dalších ovladačů.



## 4.5 – VYMAZÁNÍ DÁLKOVÉHO OVLADAČE

Stlačte a podržte tlačítko **A** a **B** naráz po dobu 5", když se na displeji objeví [r] uvolněte tlačítko, nyní jsou všechny nakódované dálkové ovladače vymazané.

## 4.6 – VYMAZÁNÍ PARAMETRŮ - RESET

Vypněte přívod, podržte tlačítka **A** a **B** naráz, zapněte přívod a podržte tlačítka, dokud se nerozsvítí [H] na displeji, uvolněte tlačítka, všechny parametry jsou nyní nastaveny v továrenském provedení.

## 4.7 – MENU MOŽNOSTI

Stlačte a podržte tlačítko **B**, ihned potom stlačte tlačítko **A**, postupně stláchejte toto tlačítko, po každém stlačení tlačítka **A** displej zobrazí čísla nabídky [1] - [2] ... .. [9] po dobu 5", uvolněte tlačítko a potvrďte stlačením tlačítka **B** zvolené menu.

Na displeji se nyní nastaví úroveň nastavení, pomocí tlačítek **A** a **B** je možné změnit menu, po 5" automaticky vystoupíte z programovacího módu a poslední nastavení je uloženo.

### [1] – Automatické zavírání.

- [0] Automatické zavírání není zvolené (přednastavené)
- [1] 5"
- [2] 10"
- [3] 30"
- [4] 60"
- [5] 120"

### [2] – Nastavení síly.

- [0] Minimum
- [1] .....
- [2] .....
- [3] (Přednastavené)
- [4] .....
- [5] Maximum

### [3] – Nastavení citlivosti.

- [0] Minimum
- [1] .....
- [2] (Přednastavené)
- [3] .....
- [4] .....
- [5] Maximum

### [4] – Nastavení doby osvětlení na pohonu.

- [0] Osvětlení na pohonu vždy vypnuté
- [1] 30"
- [2] 1'
- [3] 2'
- [4] 3' (Přednastavené)
- [5] 5'

### [5] – Nastavení krátkého zpětného pootvření.

- [0] Krátké pootvření není zvolené (Přednastavené)
- [1] Minimum
- [2] .....
- [3] .....
- [4] .....
- [5] Maximum

### [6] – Nastavení doby zpomalení.

- [0] Minimum
- [1] .....
- [2] (Přednastavené)
- [3] .....
- [4] .....
- [5] Maximum

### [7] – Nastavení rychlosti zpomalení.

- [0] Minimum
- [1] .....
- [2] (Přednastavené)
- [3] .....
- [4] .....
- [5] Maximum

### [8] – Částečné otevření \*\*NENÍ DOSTUPNÉ\*\*.

### [9] – Nastavení síly při spodních 5 cm.

- [0] 50 Minimum
- [1] 90
- [2] 120
- [3] 140 (Přednastavené)
- [4] 160
- [5] 180 Maximum



## 5 GENERAL INFORMATION

It is strictly forbidden to copy or reproduce this instruction manual without written permission and subsequent verification by LIFE home integration. Translation into other languages (of the manual) is strictly forbidden without previous written authorisation from and subsequent verification by LIFE home integration. All rights on this document are reserved.

LIFE home integration will not accept responsibility for damage or malfunctions caused by incorrect installation or improper use of products and Users are therefore recommended to read this manual carefully. LIFE home integration will not accept responsibility for damage or malfunctions caused by the use of the automation together with the devices of other manufacturers; such action will render the warranty void.

LIFE home integration will not accept responsibility for damage or injury caused by non-compliance with the installation, set up, maintenance and use indications contained in this manual and the safety instructions described in the SAFETY INSTRUCTIONS AND WARNINGS chapter.

With the aim of improving its products, LIFE home integration reserves the right to bring about alterations to them at any time, without giving prior notice.

This document conforms to the state of the automation which it is provided for sale.

### 5.1 INFORMATION ON THE MANUFACTURER

**LIFE home integration** is the manufacturer of the motor **PROBO 60GR** and the owner of all rights concerning this document.

- Manufacturer: **LIFE Home Integration**
- Address: **Via Sandro Pertini, 3/5 – 31014 Colle Umberto (TV) Italia**
- Telephone: **+ 39 0422 388592**
- Fax: **+ 39 0422 388593**
- http: **www.homelife.it**
- e-mail: **info@homelife.it**

The identity plate bearing the information on the Manufacturer is fixed to the electromechanical operator. The plate specifies the type and date (month/year) of manufacture of the product.

For further information on technical and/or commercial issues and technician call-out and spares requests, Customer may contact the Manufacturer or area representative from which the product was purchased.

### 5.2 INTENDED USE

- The electromechanical operator PROBO 60GR has been exclusively designed to sectional door. Any usage differing from that described above is forbidden.
- The electromechanical operator may only be used with other LIFE products.
- The manufacturer declines all responsibility for damage caused by improper use. All risks are the fitter's responsibility and the warranty shall be rendered void.
- The electromechanical operator may not be installed or used in potentially explosive environments.
- The sectional door must be installed conform to current European standards and Directives.
- The electromechanical operator may only be used when in perfect working order and in compliance with the intended use, in the awareness of safety and hazard conditions and in compliance with the instructions for installation and use.
- Any dysfunctions that may pose threats to safety must be eliminated immediately.
- The electromechanical operator may not be used in environments prone to flooding.
- Do not use the operator in environmental conditions characterised by harsh atmospheric agents (e.g. salty air).

## 6 SAFETY INSTRUCTIONS AND WARNINGS

### 6.1 General instructions and warnings

- This manual is designed for PROFESSIONAL FITTERS only. Installation of the control unit requires practical and theoretical knowledge of mechanics, electrics and electronics as well as current sector legislation and regulations.
- Once the electromechanical operator has been installed, it is forbidden for users to perform any operation on the control unit this instruction manual, which, as mentioned previously, are intended for use by qualified personnel only.
- Fitters must operate in compliance with the laws directives.  
He/she must also make constant reference to harmonised standards EN 12453 and EN 12445.
- Indications given in this manual must always be observed when installing, connecting, adjusting, testing and setting the control unit. The Manufacturer declines all responsibility for damage or injury caused by non-observance of the instructions contained in this manual.
- The Manufacturer declines all responsibility if the fitter doesn't take care about over mentioned.
- Keep this manual in a safe and easily accessible place so that it can be consulted rapidly when necessary.
- During installation, connection, trial run and usage of the control unit, observe all applicable accident prevention and safety regulations.
- For safety and optimal function of the control unit, use only original spares, accessories, devices and fastening apparatus.
- Do not perform alterations on any control unit device or component. This operation may cause malfunctions, and put the products out of manufacturer responsibility
- If liquids contacts the control unit, disconnect the electricity supply and contact the Manufacturer's Assistance Service immediately; In fact this situation maybe very dangerous for user.
- In the event of long periods of inactivity, in order to prevent the leakage of harmful substances from the battery.
- If faults or problems that cannot be resolved using the information contained in this manual, contact the Manufacturer's assistance service.

- The Manufacturer declines all responsibility for damage to electromechanical operator functioning caused by non-compliance to the storage instructions given below.
- The electromechanical operator must be stored in closed, dry places, at room temperatures between  $-20$  and  $+70^{\circ}\text{C}$  and raised off the ground.
- Keep the electromechanical operator away from sources of heat and flames, that maybe cause malfunctions, fires or hazard situations.

## 7 INSTALLATION

ATTENTION: Important safety instructions. Follow all instructions carefully, incorrect installation may cause serious injury.

Before start installation we highly recommend reading the instructions and warnings contained in this manual carefully (see the SAFETY INSTRUCTIONS AND WARNINGS Chap) and observing the instructions it contains.

### 7.1 Instructions and warnings for installations

- Before start installation read the. SAFETY INSTRUCTIONS AND WARNINGS chapter carefully
- The PROFESSIONAL FITTER electromechanical operator is responsible to perform risk analysis and to regulate the automations safety devices.
- The Fitter must check that the temperature range declared on the electromechanical operator is in accordance to the place in when the device is installed.

$-10^{\circ}\text{C}$    $+40^{\circ}\text{C}$

- Normally open/off buttons installed for the activation of the operator must be positioned so that they are within view of the gate but distant from moving parts. Unless said commands operate using keys, they must be positioned at a minimum height of 1.5m and not accessible to to unauthorised persons.
- During installation, make constant reference to harmonised standards EN 12453 and EN12445.
- Ensure that the individual devices to be installed are compatible with the electromechanical operator. Do not proceed if even just one device is unsuitable for the intended use.
- Ensure that the place of installation of the central unit is not prone to flooding, does not contain sources of heat or naked flames, fires or hazard situations in general.
- During installation, protect control unit components in order to prevent liquids (e.g. rain) and/or foreign bodies (earth, gravel, etc) penetrating inside.
- Connect the control unit to a power supply line created in compliance with current regulations and earthed and fitted with a power supply sectioning switch.
- Wrapping materials must be disposed of in compliance with local regulations.
- Wear protective goggles when making holes for clamping.

In the event of work at heights of over 2m from the ground, for example for the installation of the indicator lamp or aerial, fitters must be equipped with with ladders, safety harnesses, protective helmet, and all other equipment required by law and the standards governing this kind of work.

## 8 TESTING AND TRIAL RUN

- The testing and trial run must be performed by a COMPETENT PERSON supervised and aided by a PROFESSIONAL FITTER. It is the responsibility of the person who tests and sets up the automation (of which the control unit is a part) to perform the checks required in accordance with the risks existing and to check conformity with the relevant legislation and standards, in particular with EN standard 12445, which governs the methods for performing trials on gate automations and EN standard 12453 that specifies the performance requisites concerning safety of use.
  - The testing and trial run are the most essential phases of installation for guaranteeing maximum operating safety.
  - The checks and procedures for testing may also be used for routine checks on the automation and its devices.
  - The automation may only be tested if a non-hazardous force tolerance has been set. Force tolerance must be adjusted to a minimum value so as to exclude the danger of injury during closure.
  - Adjust the maximum force in line with EN standard 12445.
  - Never touch the gate or moving parts when they are in motion.
  - Remain at a safe distance when the gate is in motion: only pass when the gate is completely open and immobile.
  - In the event of malfunctions (noisiness, jerky movements, etc.) suspend the use of the automation immediately: failure to observe this rule may entail serious hazards, risks of accidents and/or serious damage to the gate and the automation.
  - Always remember that the following residual risks exist when the gate is in movement:
    - a) impact and crushing against the main closure edge (against the single leaf or between the two leaves);
    - b) impact and crushing in the opening area;
- 8.1
- c) cshearing between the moving and the fixed guides and support during movement;
  - d) mechanical risks caused by movement.

### Testing

During testing, ensure that the measurement of the gate's impact force has been performed in accordance with EN standards 12445 and 12453.

- Check that the indications given in the SAFETY INSTRUCTIONS AND WARNINGS and INSTRUCTIONS AND INDICATIONS FOR INSTALLATION chapters have been carefully observed.
- Ensure that the automation is correctly adjusted and that the protection and release systems are working correctly.

ATTENTION: once the automation has been tested, the parameters set must not be altered. If further adjustments (e.g. alterations to the voltage value) are made, all the checks required for testing and compliance with EN standard 12445 must be repeated.

## 8.2 First usage

The automation may only be used for the first time once all the checks described in the TESTING chapter have been performed successfully. The automation may not be used in precarious or temporary conditions.

- a) Compile a technical file for the automation, which must include at least:
  - a general mechanical and electrical diagram,
  - risk analysis and solutions adopted for eliminating or reducing risks,
  - manuals of the individual components,
  - list of the components used,
  - instructions for use and warnings concerning use by the owner,
  - system maintenance record
  - declaration of the system's CE conformity
- b) Fix a CE marking plate to the gate, bearing at least the following information:
  - Name and address of the party responsible for installation and testing;
  - Type of automation,
  - model,
  - registration number,
  - year of installation,
  - CE mark.
- c) Fill in the declaration of conformity and give it to the owner of the automation.
- d) Compile the guide with the instruction manual and give it to the owner of the automation.
- e) Compile the maintenance and improvement log and give it to the owner of the automation.
- f) Compile the guide containing the instructions for maintenance that provides instructions concerning the maintenance of all automation devices and give it to the owner of the automation.
- g) Before the first use of the automation, the owner must have been given adequate information concerning hazards and residual risks.

# 9 SAFETY INSTRUCTIONS AND WARNINGS

## 9.1 Instructions and warnings for use

- It is the fitter's duty to perform risk analysis and inform the user/owner of any existing residual risks. Any residual risk detected must be recorded in writing in the operator manual.
- The following residual risks are usually present in moving gates: impact and crushing against the main closure surface (of the single leaf or between the two leaves); impact and crushing in the opening area; crushing between the mobile and fixed guide and support parts during movement; mechanical risks caused by movement.
- The Manufacturer will not accept responsibility for damage or injury caused by the non-observance of the information on use contained in this manual, and the failure to observe the safety indications given below.
- The Manufacturer declines responsibility for damage and malfunctions caused by non-compliance with the instructions for use.
- Keep this manual in a safe and easily accessible place so that it can be consulted rapidly when necessary.
- Before activating the gate ensure that all persons are at a safe distance.
- Never touch the gate or moving parts when they are in motion.
- Remain at a safe distance when the gate is in motion: only pass when the gate is completely open and immobile.
- Do not allow children to play with gate controls; do not leave radio controls or other control devices within children's reach.
- Prevent children from playing or standing in the vicinity of the gate or the control organs (radio controls). The same precautions should be adopted for disabled persons and animals.
- In the event of malfunctions (noisiness, jerky movements, etc.) suspend the use of the automation immediately: failure to observe this rule may entail serious hazards, risks of accidents and/or serious damage to the gate and the automation. Contact a PROFESSIONAL FITTER and in the meantime use the gate manually by disconnecting the operator (see the OPERATOR/ACTUATOR RELEASE chapter) OPERATOR/ACTUATOR RELEASE chapter) of the operator manual.
- In order to maintain the automation in efficient conditions, ensure that the operations indicated in the MAINTENANCE chapter are performed at the frequency indicated by a PROFESSIONAL FITTER.
- Examine the installation frequently in order to check that there are no signs of mechanical unbalance, wear and damage to the wires and assembled parts: do not use the operator until the necessary repairs or adjustments have been made.
- Should liquids penetrate inside the control unit, disconnect the electricity supply and contact the Manufacturer's Assistance Service immediately; use of the control unit in such conditions may cause hazard situations. The automation may not be used in these conditions, even with buffer batteries (optional).
- If a problem arises that cannot be resolved using the information contained in this manual, contact the Manufacturer's assistance service.

# 10 MAINTENANCE

## 10.1 Maintenance instructions and warnings

- Once the automation has been tested, the parameters set must not be altered. If further adjustments (e.g. alterations to the voltage value) are made, ALL THE CHECKS REQUIRED FOR TESTING AND COMPLIANCE WITH STANDARDS MUST BE REPEATED.

- The Manufacturer declines responsibility for damage or injury caused by non-compliance with the information provided in this manual and the safety instructions provided below
- The Manufacturer declines all responsibility for damage and malfunctions deriving from non-compliance with the maintenance instructions.
- In order to keep the operator efficient and safe, follow the cleaning, checking and routine maintenance procedures as described in this manual. This is the owner's duty.
- Any checking, maintenance or repair work must be conducted by a PROFESSIONAL FITTER
- Always switch off the electricity supply in the event of malfunctions, breakdowns and before any other operations in order to avoid the gate from being activated.
- Always disconnect the operator's power supply before performing any maintenance or cleaning operation.
- The owner is NOT authorised to remove the control unit cover as it contains live parts.
- If the power cable is damaged, it must be replaced by the Manufacturer or its technical Assistance service or in any case a person with a similar qualification in order avoid risks.
- Do not perform technical or programming modifications on the control unit. Operations of this type may cause malfunctions and/or risk of accidents. The manufacturer declines all responsibility for damage caused by products that have been modified.
- In the event of intervention of automatic or fuse switches, before restoring function conditions identify and eliminate the fault. Request the intervention of a PROFESSIONAL FITTER.
- The disconnection and replacement of the pair of buffer batteries (optional) may be performed by a PROFESSIONAL FITTER only.
- If a fault that cannot be solved following the information contained in the present manual arises, contact the manufacturer's assistance service.
- All maintenance, repair or replacement of parts must be recorded in the maintenance log, which is SUPPLIED AND INITIALLY FILLED IN BY THE FITTER.

## 10.2 Routine maintenance

Every 6 months a PROFESSIONAL FITTER should repeat the series of tests described for automation testing (see INSTALLATION MANUAL – TESTING AND TRIAL RUN Chap. ). – TESTING AND TRIAL RUN Chap.).

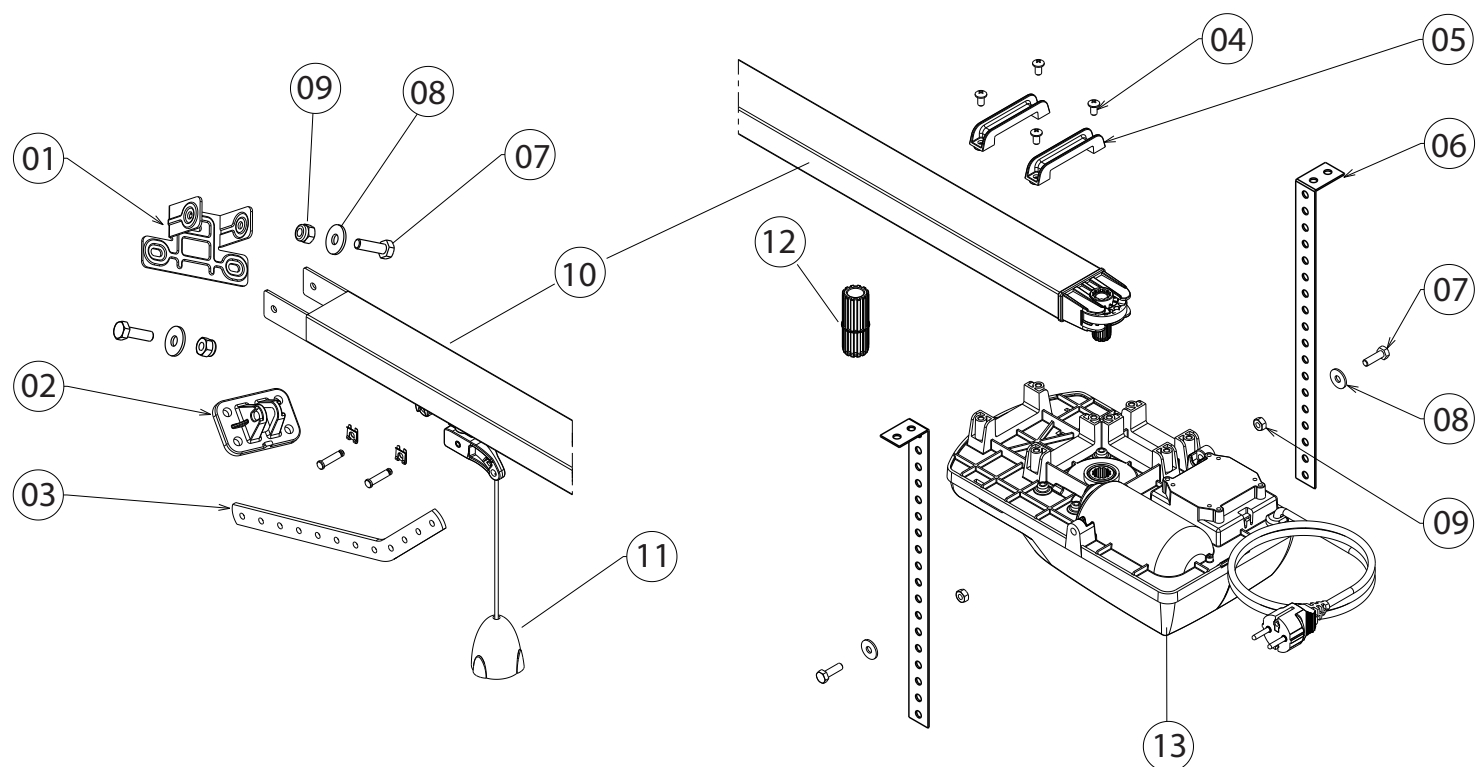
## 11 DEMOLITION AND DISPOSAL

- The electromechanical operator is constructed using various materials, which implies the adoption of different disposal procedures. Refer to regulations in force in the country in which the automation is installed, especially with regard to the buffer batteries (if present).
- If present the batteries must be removed from the control unit prior to disposal. Disconnect the control unit from the electricity supply before removing batteries.
- Contact qualified firms for disposal.

**ATTENTION: operator disconnection from the mains supply must be performed by a qualified electrician using suitable tools.**



## 12 SPARE PARTS LIST:



- |                              |        |
|------------------------------|--------|
| 01- Wall bracket             | 1- Pz. |
| 02- Door bracket             | 1- Pz. |
| 03- Arm connection           | 1- Pz. |
| 04- Fixing screw jumper      | 4- Pz. |
| 05- Jumper                   | 2- Pz. |
| 06- Ceiling mounting bracket | 2- Pz. |
| 07- Screw bracket M6X20      | 4- Pz. |
| 08- Large washer M6          | 4- Pz. |
| 09- Bolt M6                  | 4- Pz. |
| 10- Guide                    | 1- Pz. |
| 11- Release knob             | 1- Pz. |
| 12- The connecting pin       | 1- Pz. |
| 13- Gear Motor               | 1- Pz. |



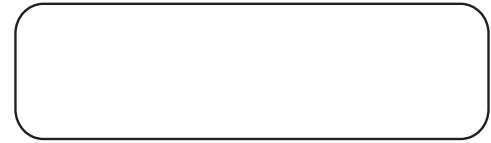
# CONFORMITY DECLARATION EU OF THE MANUFACTURER

LIFE home integration  
Via Sandro Pertini 3/5  
31014 COLLE UMBERTO (TV) Italia  
Declares that the following product:



## PROBO 60-80 R

Electromechanical operator is for sectional doors.



Serial number - Production lot

It complies with the essential requirements of the following directives:

DIRETTIVA MACCHINE (MD) 2006/42/CE  
DIRETTIVA BASSA TENSIONE (LVD) 2014/35/UE  
DIRETTIVA COMPATIBILTA' ELETTRROMAGNETICA (EMC) 2014/30/UE  
DIRETTIVA RADIO E TERMINALI DI TELECOMUNICAZIONE RED 2014/53/UE

It satisfies the essential requirements of the following standards UE laws:

EN 55014-1:2006 + A1:2009 + A2:2011;	EN 60335-1:2013+A1:2014
EN 55014-2:2015;	EN 60335-2-95:2015;
EN 61000-3-2:2014;	EN 62233:2008;
EN 61000-3-3:2014;	
EN 61000-4-2:2009;	EN 300 220 - 1 V2.4.1(2012-01);
EN 61000-4-3:2006;	EN 300 220 - 2 V2.3.1(2009-12);
EN 61000-4-4:2012;	
EN 61000-4-5:2014;	
EN 61000-4-6:2014;	
EN 61000-4-8:2010;	
EN 61000-4-11:2004;	
EN 61000-4-13:2002/FprA2:2015;	
EN 61000-6-1: 2007;	
EN 61000-6-3: 2007;	
EN 301 489-1 V1.9.2(2011-09);	
EN 301 489-3 V1.6.1(2013-06);	

The responsibility for the technical documents is in charge of the signatory.

COLLE UMBERTO

26/04/2016

Name of signatory:

Rui Michele

Qualification:

Presidente

Signature:





Address: Via Sandro Pertini,3/5 31014 COLLE UMBERTO (TV) Italia

Telephone: **+ 39 0438 388592**    Telefax:    **+ 39 0438 388593**  
http            **www.homelife.it**    e-mail:    **info@homelife.it**