

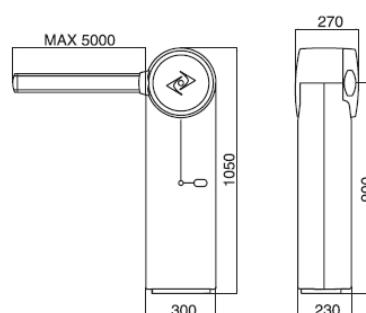
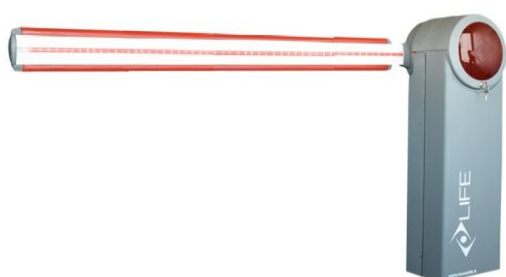
AUTOMATICKÉ ZÁVORY

SUPRA SU 424

Závora **SUPRA SU424** je osvědčený typ elektromechanické závory, který nachází uplatnění v privátním i průmyslovém použití. Skříň a nosná konstrukce je z pozinkované oceli, obalená masivní vrstvou ochranného plastu po vzoru automobilového průmyslu. Všechny funkce závory se dají libovolně a velmi jednoduše naprogramovat podle požadavků a podmínek způsobu jejich použití. Dokonale zabudovaný ovládací panel chráněný venkovním obalem je pohodlně přístupný a kromě toho funkčně obzvlášť intuitivní. Přítomnost dvou přednastavených programů dovoluje použít zařízení ihned i bezprostředně po instalaci. Parkovací závory Supra představují vyšší kvalitu, protože se maximálně orientují na detail. Právě tato výjimečná vlastnost jim pomáhá v dlouhé životnosti.

Technická charakteristika:

SUPRA SU424	Jednotky	SU424 3	SU424 4	SU424 5
Délka ramene	m	3	4	5
Napájecí napětí	V	230V a.c.	230V a.c.	230V a.c.
Napájení motoru	V	24V	24V	24V
Výkon	W	150	150	150
Kroutící moment	Nm	150	150	150
Pracovní teplota	st.C min/max	-20 + 70	-20 + 70	-20 + 70
Stupeň ochrany	IP	44	44	44
Pracovní cyklus	%	80	80	80
Čas pro otevření	sec.	2 - 4	3 - 5	4 - 6



Model je vybaven enkodérem, elektromechanickými koncovými spínači, mechanickou zárazkou otevření a zavření a řídicí jednotkou s integrovaným přijímačem dálkového ovládání.

K řídicí jednotce je možno připojit externí ovládání přes WIFI modul, GSM modul nebo systém „chytré domácnosti“.

Bezpečnost je možné zajistit připojením infrazávor nebo indukční smyčky.

Tělo závory i ráhno je možno osadit světlem indikujícím její pohyb.