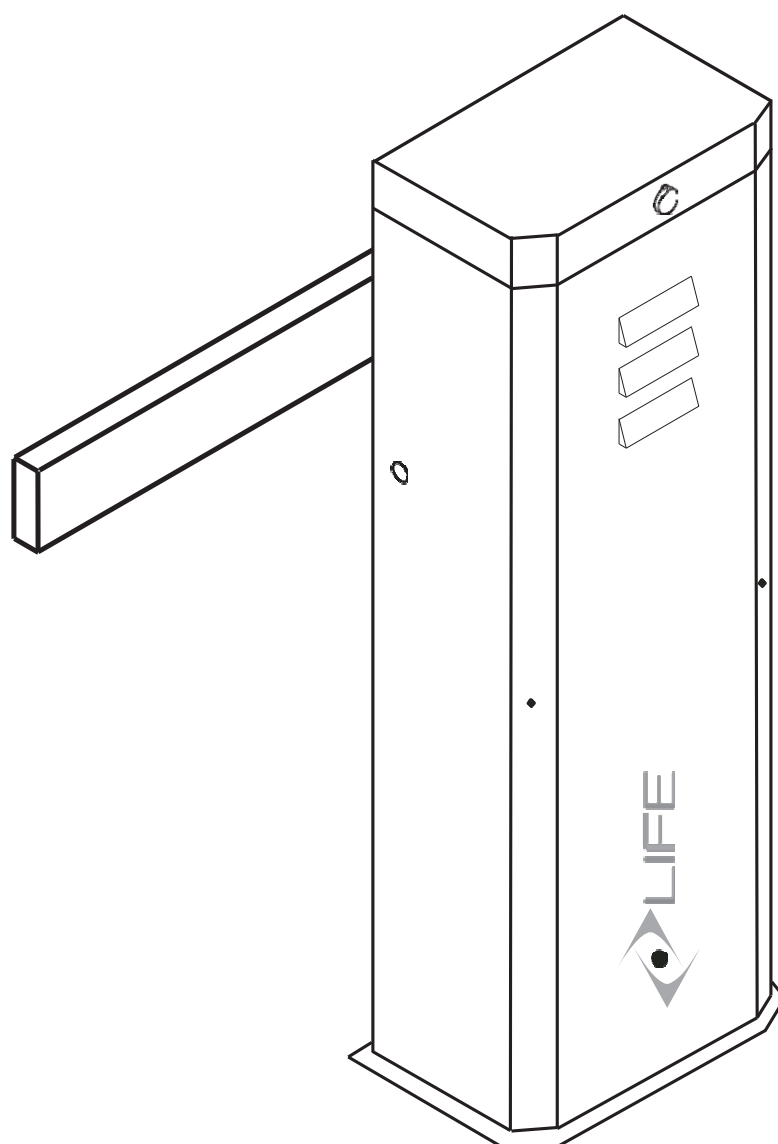


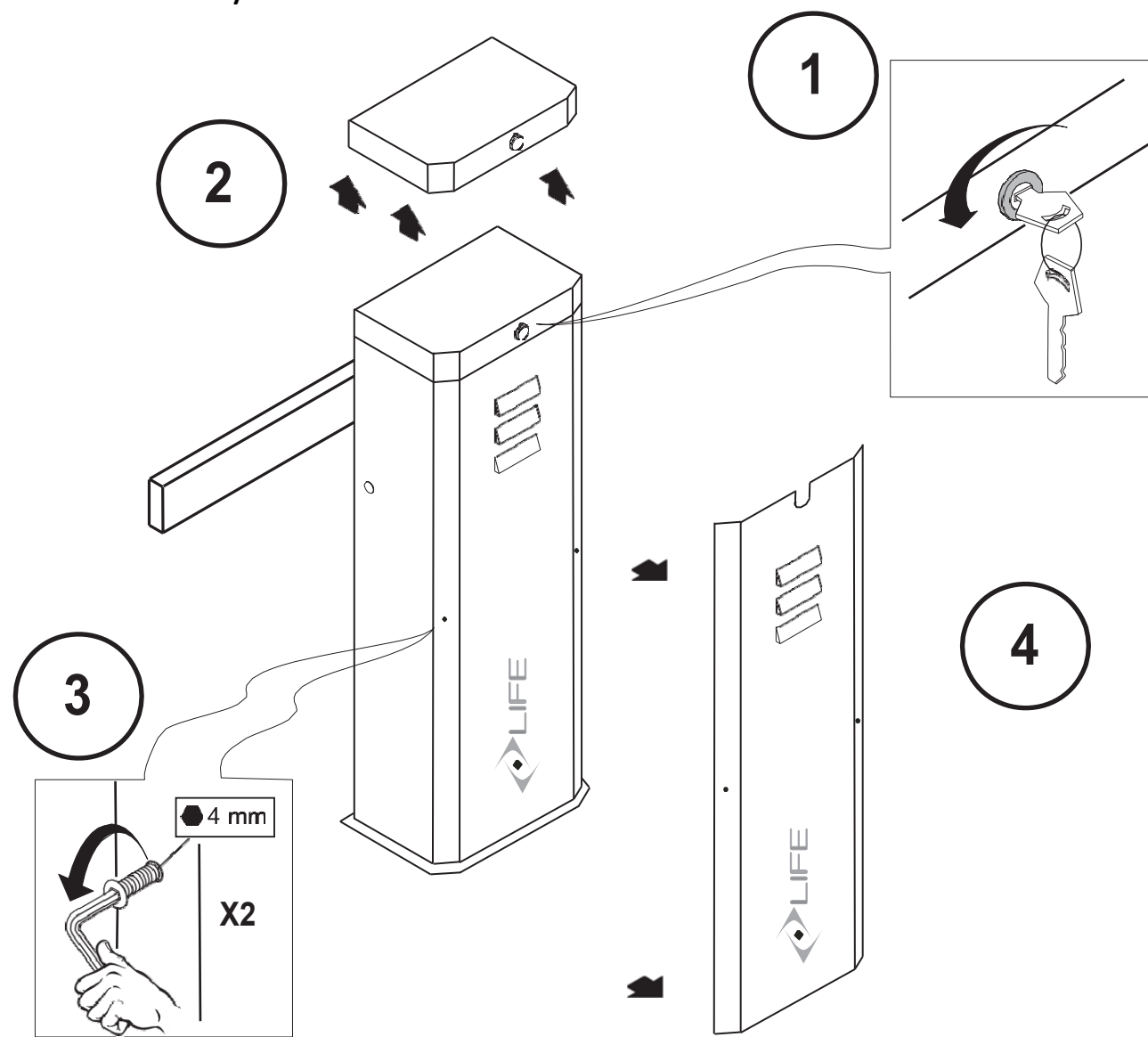
# SUPRA MB

## CESTNÁ ZÁVORA 24VDC

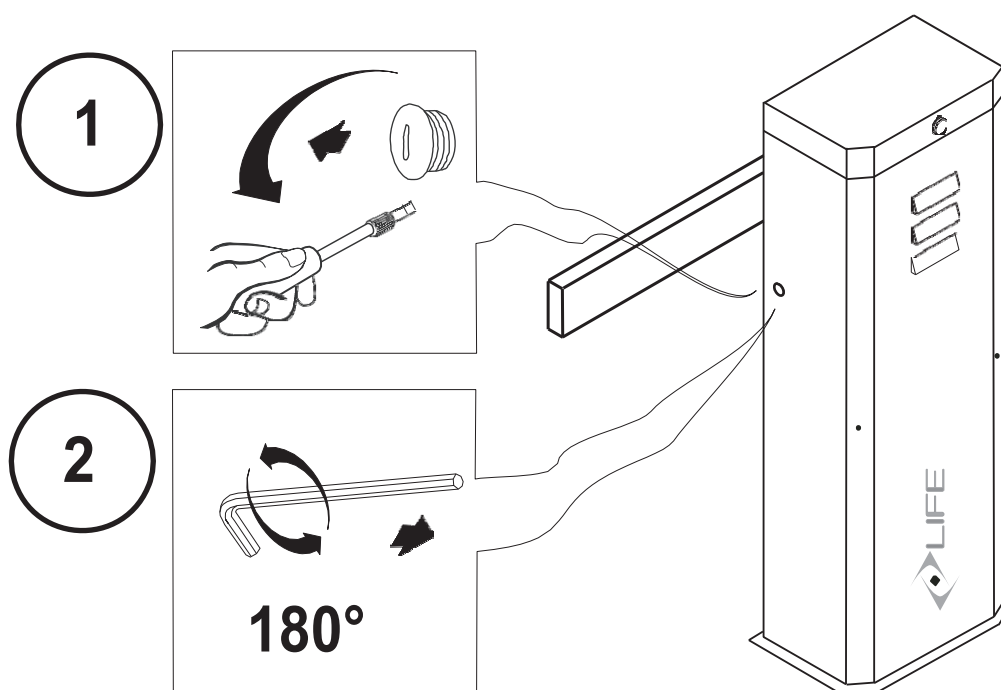
NÁVOD NA POUŽITIE A ÚDRŽBU



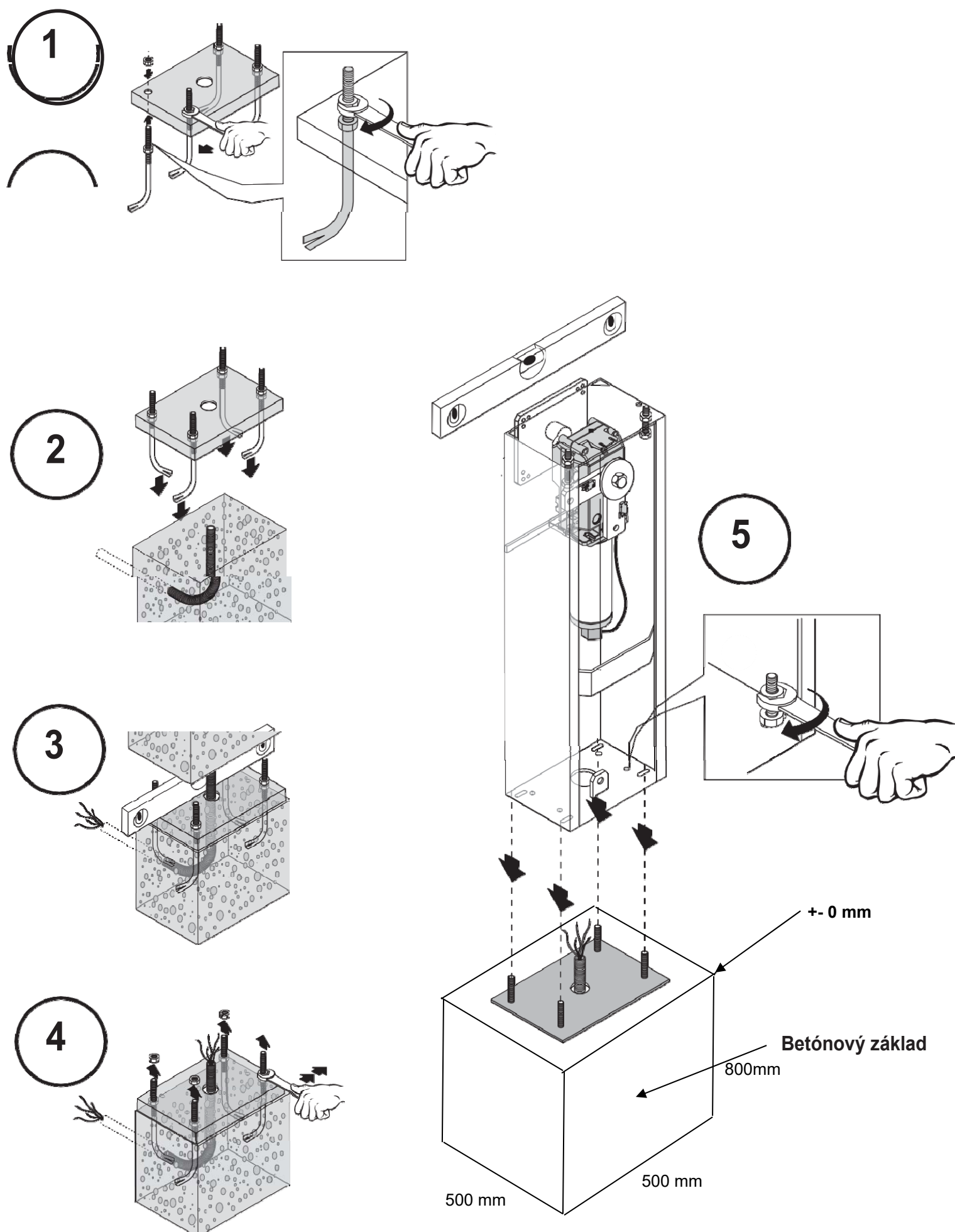
## 1- Demontáž závory



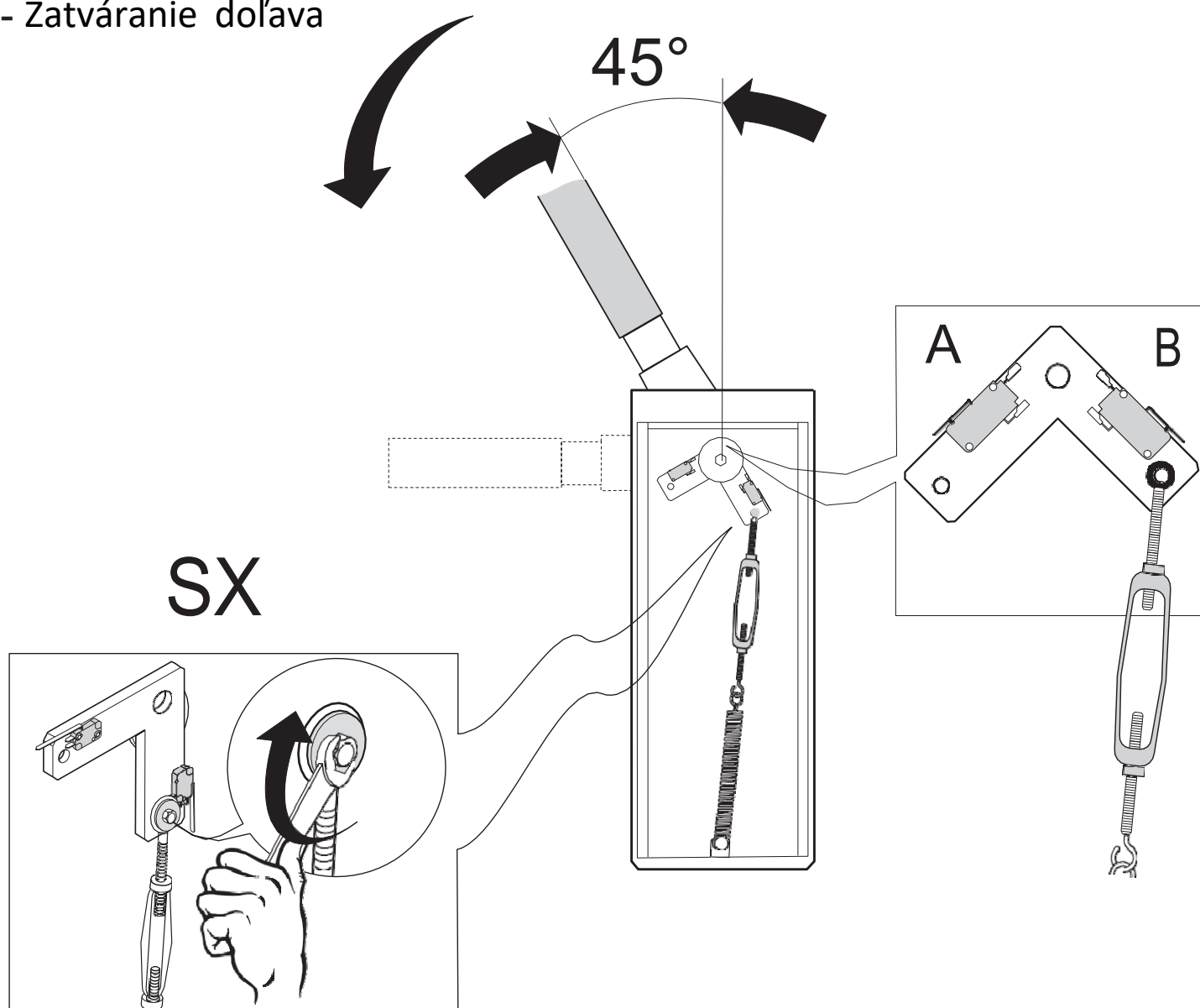
## 2- Núdzové odpojenie



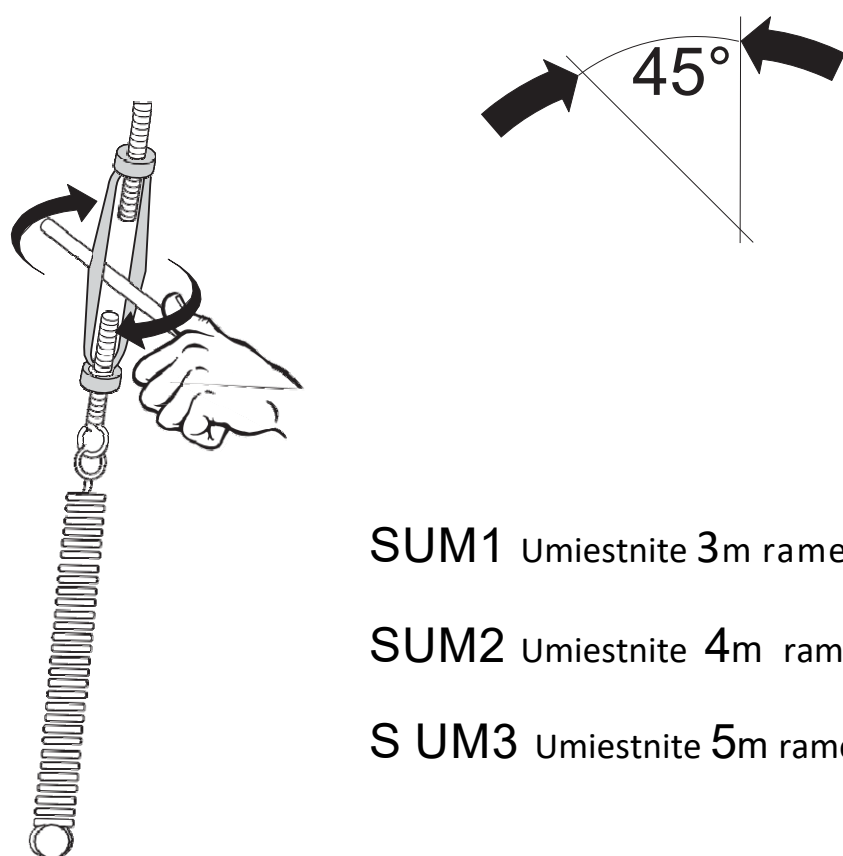
### 3 - Upevnenie do podlady s montážnou platňou **SUE 1** )



4 - Zatváranie doľava



KONC.SPÍNAČ OTVORENIA	KONC.SPÍNAČ ZATVORENIA
 HNEDÝ ZELENÝ	 BIELY ZELENÝ



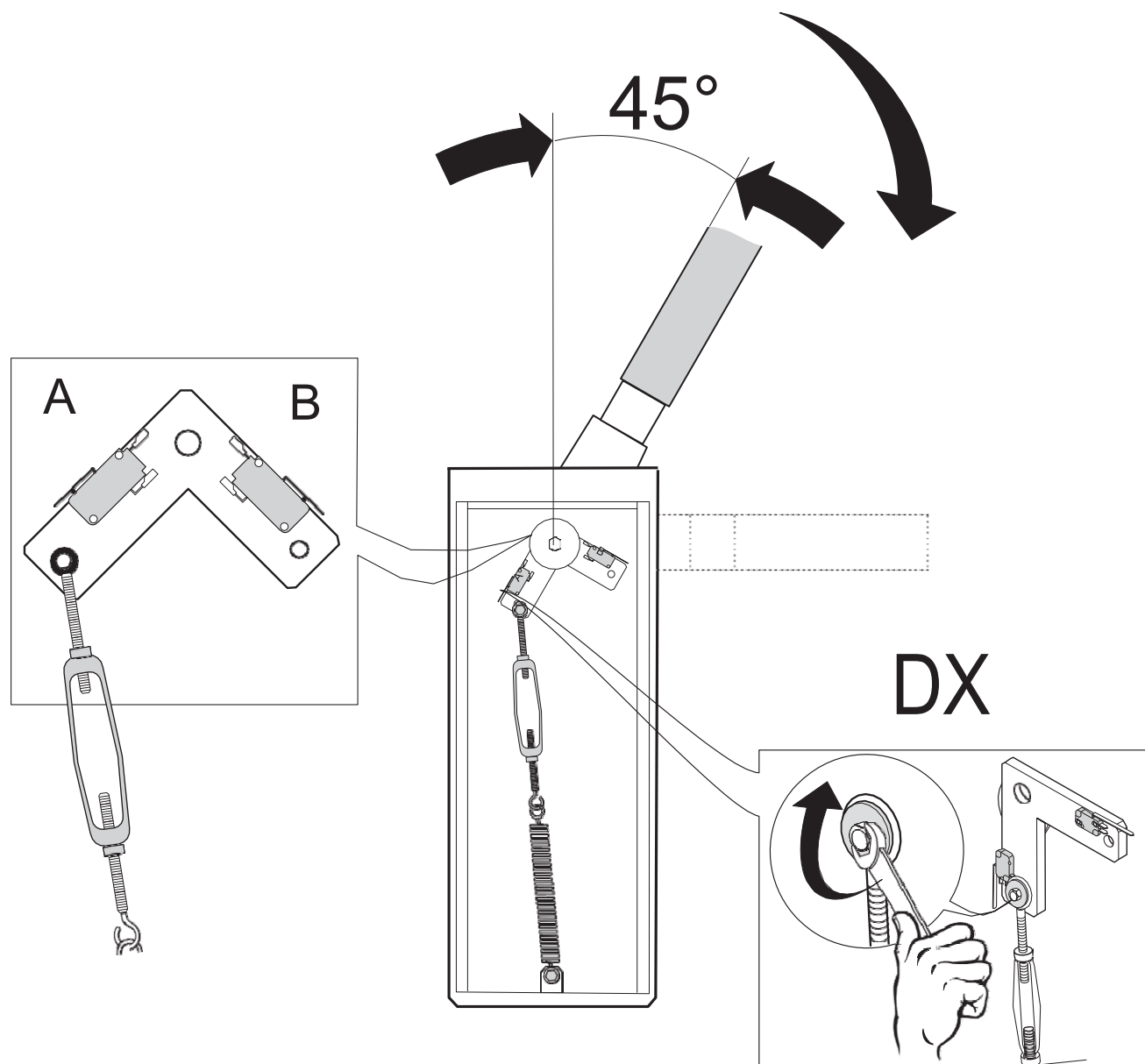
Odomknite upevnenie ramena

SUM1 Umiestnite 3m rameno+ ochr. protinárázovú gumu

SUM2 Umiestnite 4m rameno + ochr. protinárázovú gumu

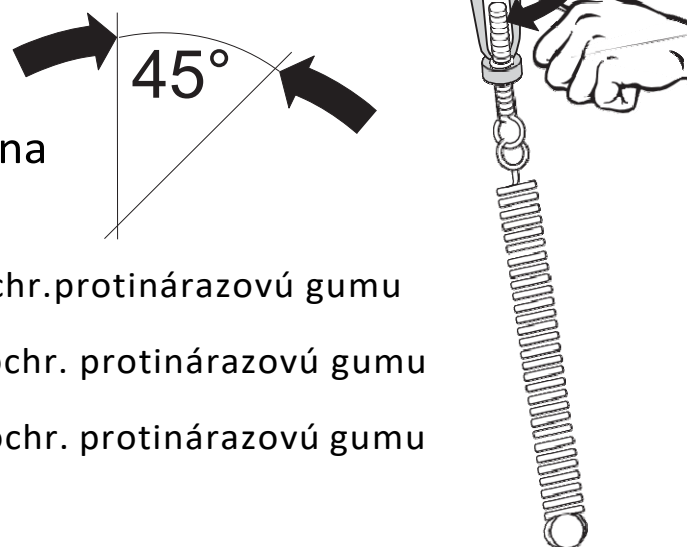
S UM3 Umiestnite 5m rameno + ochr. protinárázovú gumu

## 5 - Zatváranie doprava



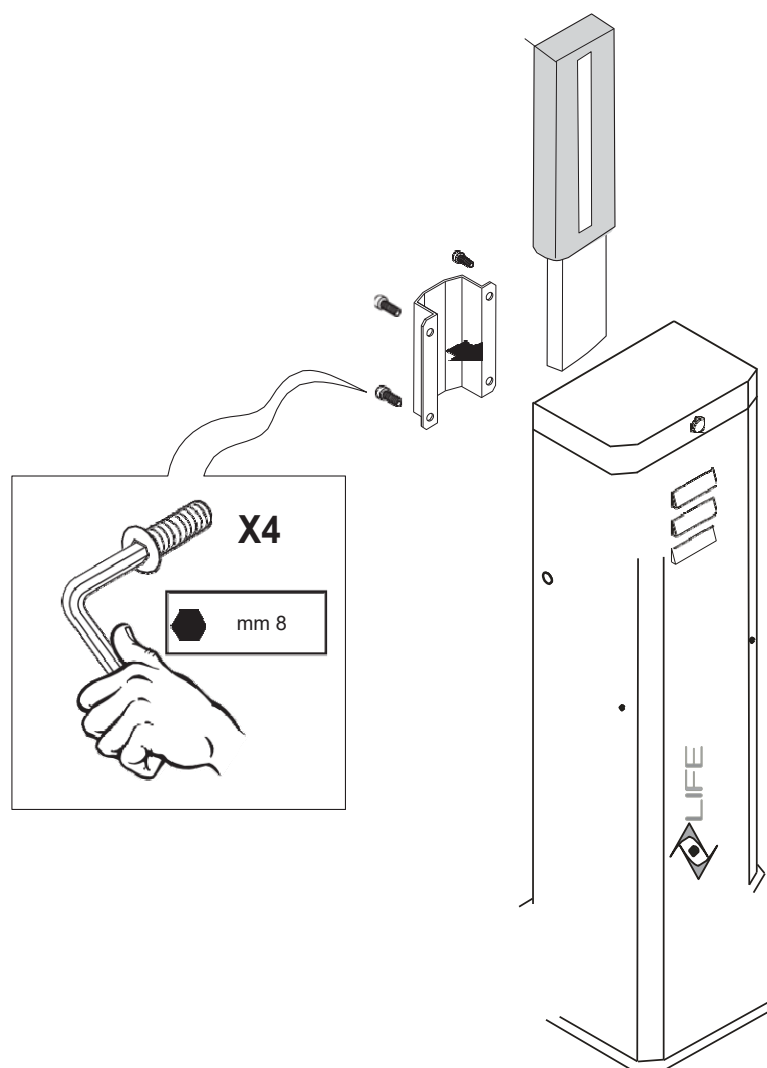
KONC.SPÍNAČ ZATVORENIA	KONC.SPÍNAČ OTVORENIA
<p>A HNEDÝ ZELENÝ</p>	<p>B BIELY ZELENÝ</p>

Odomknite upevnenie ramena

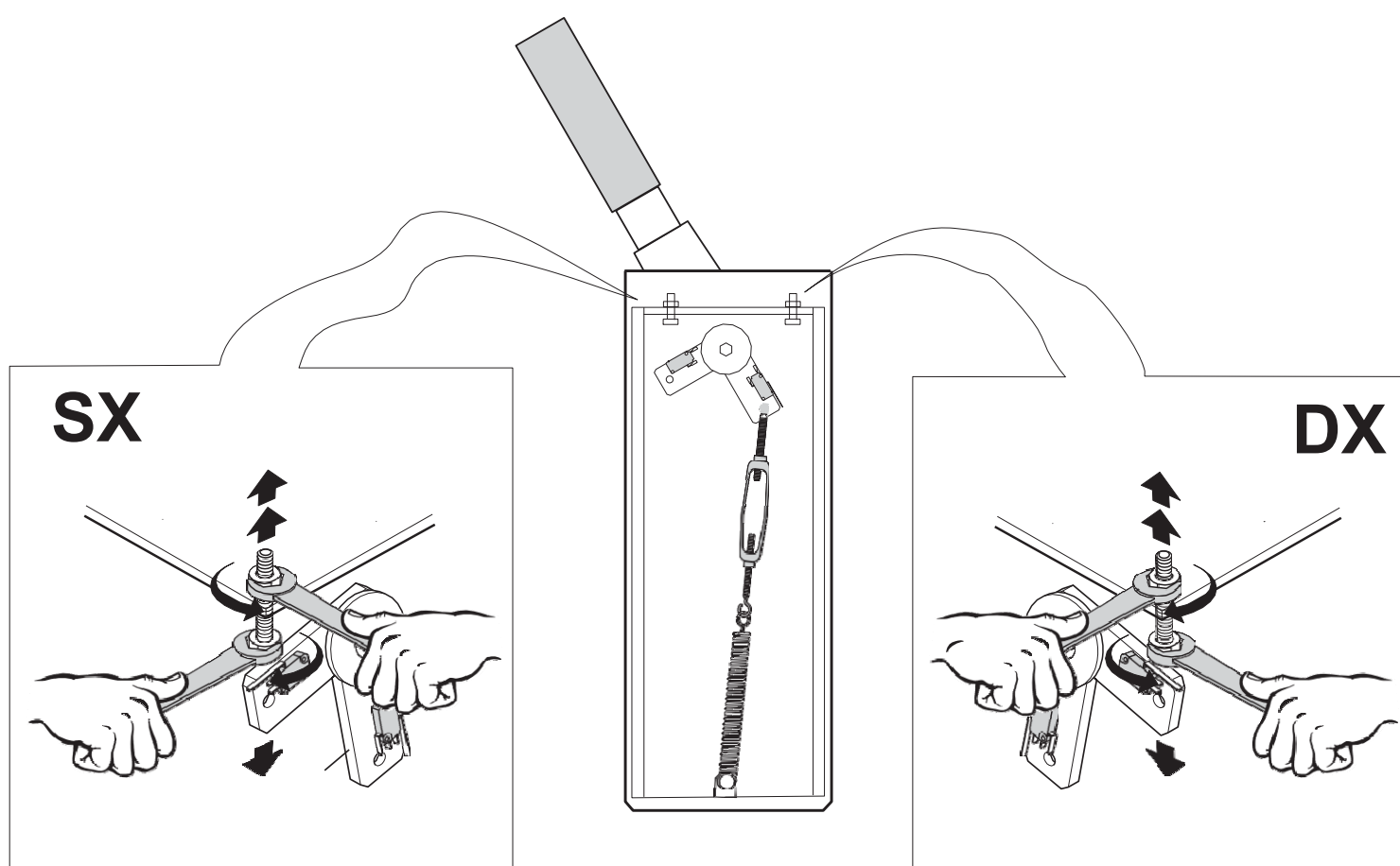


- SUM1 Umiestnite 3m rameno+ochr.protinárázovú gumu
- SUM2 Umiestnite 4m rameno + ochr. protinárázovú gumu
- SUM3 Umiestnite 5m rameno + ochr. protinárázovú gumu

## 6 - Namontujte rameno závory

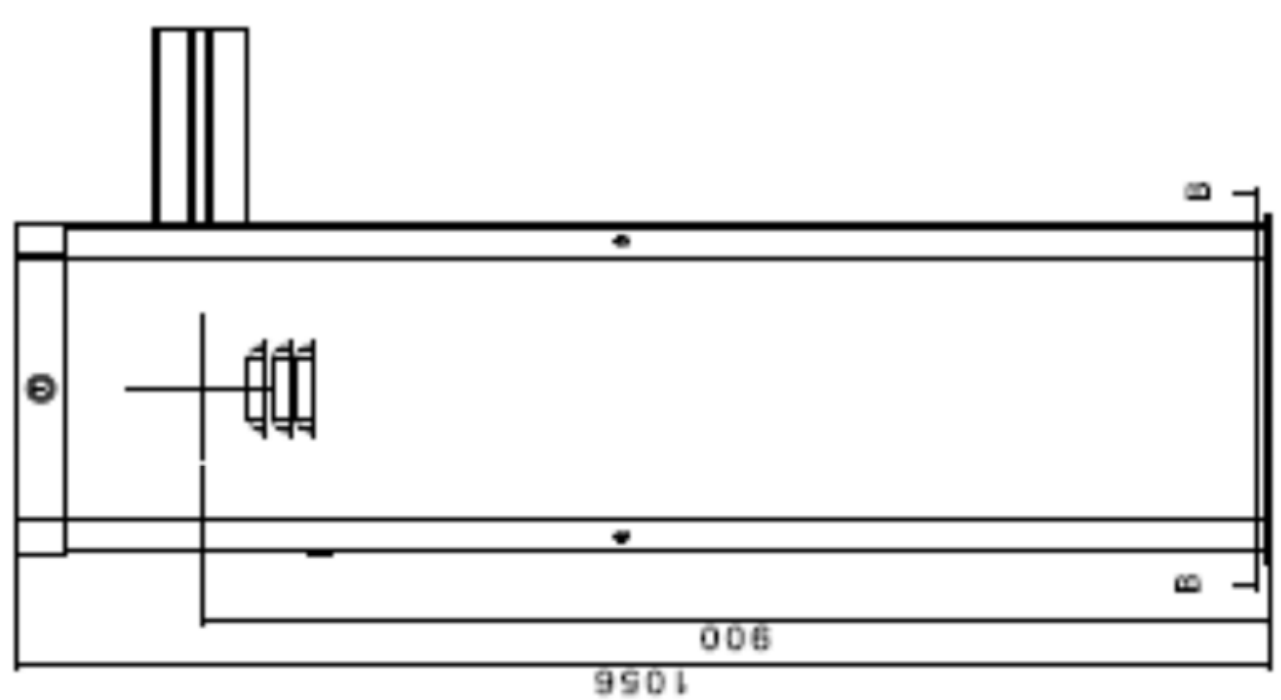
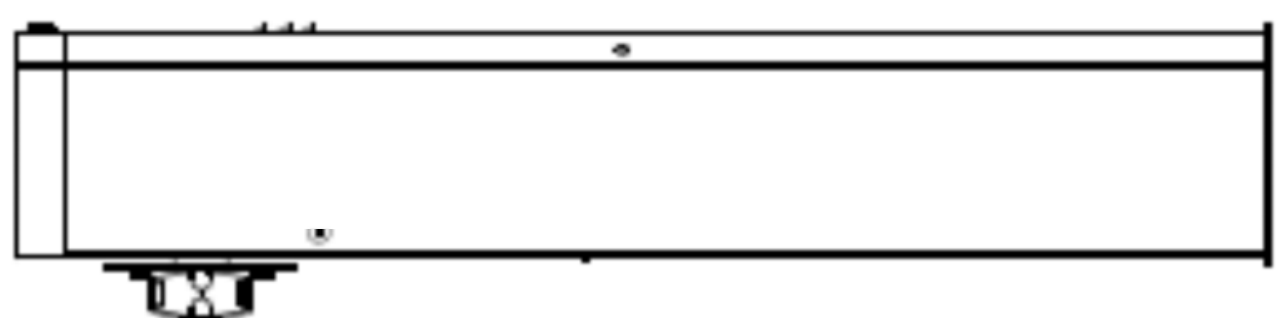
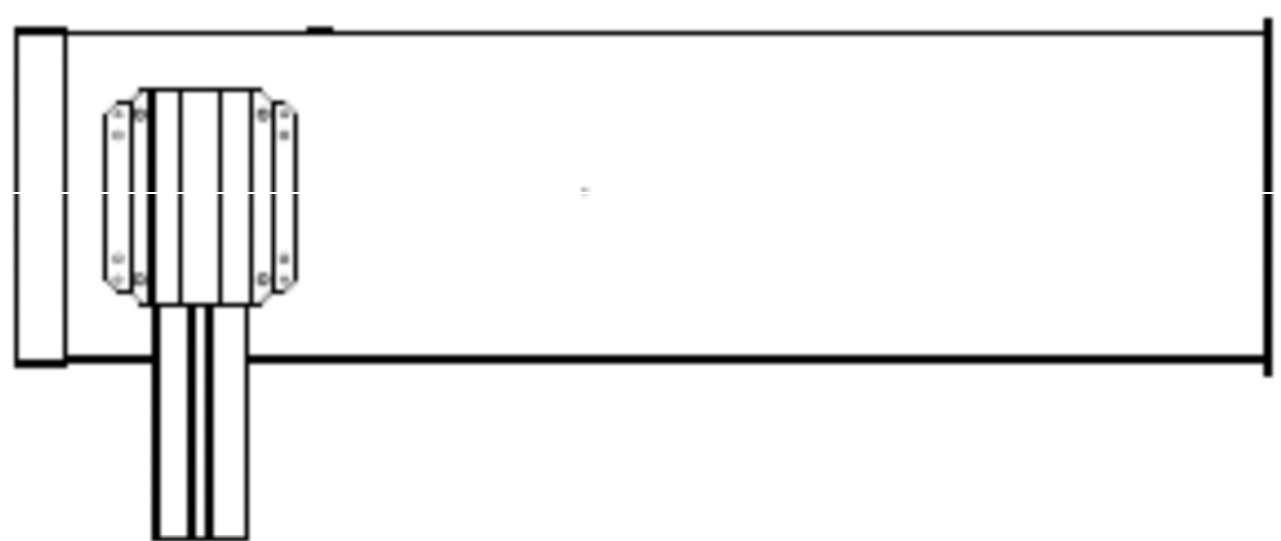
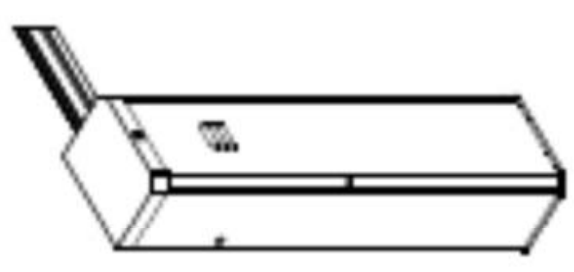


## 7 - Nastavenie mech.koncových polôh

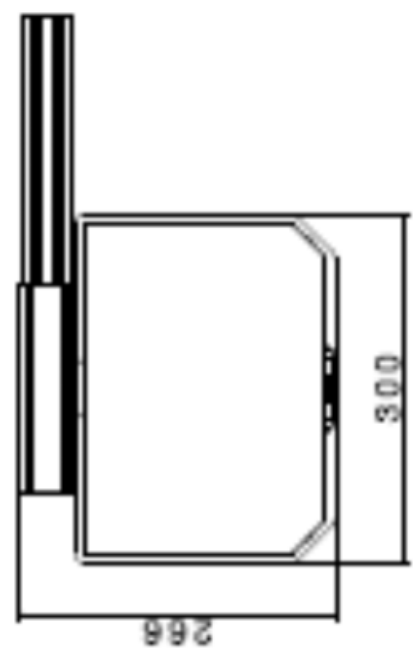
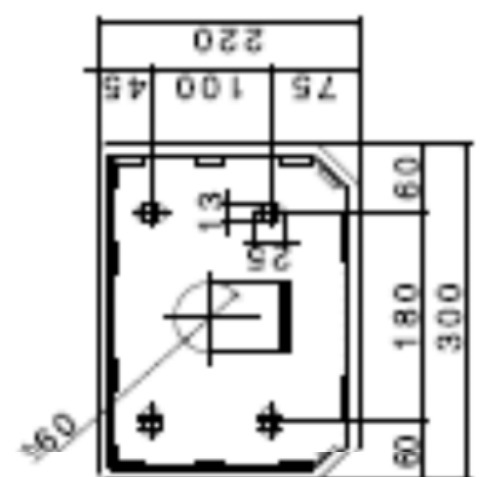


PROJEKTANT	VERZE	STAVBA
PROJEKT	1	1
OBJEKT	1	1
PRŮBĚH	1	1
PROJEKTOVÁNÍ	1	1
STAVBY	1	1
PROJEKTANT	VERZE	STAVBA
PROJEKT	1	1
OBJEKT	1	1
PRŮBĚH	1	1
PROJEKTOVÁNÍ	1	1
STAVBY	1	1

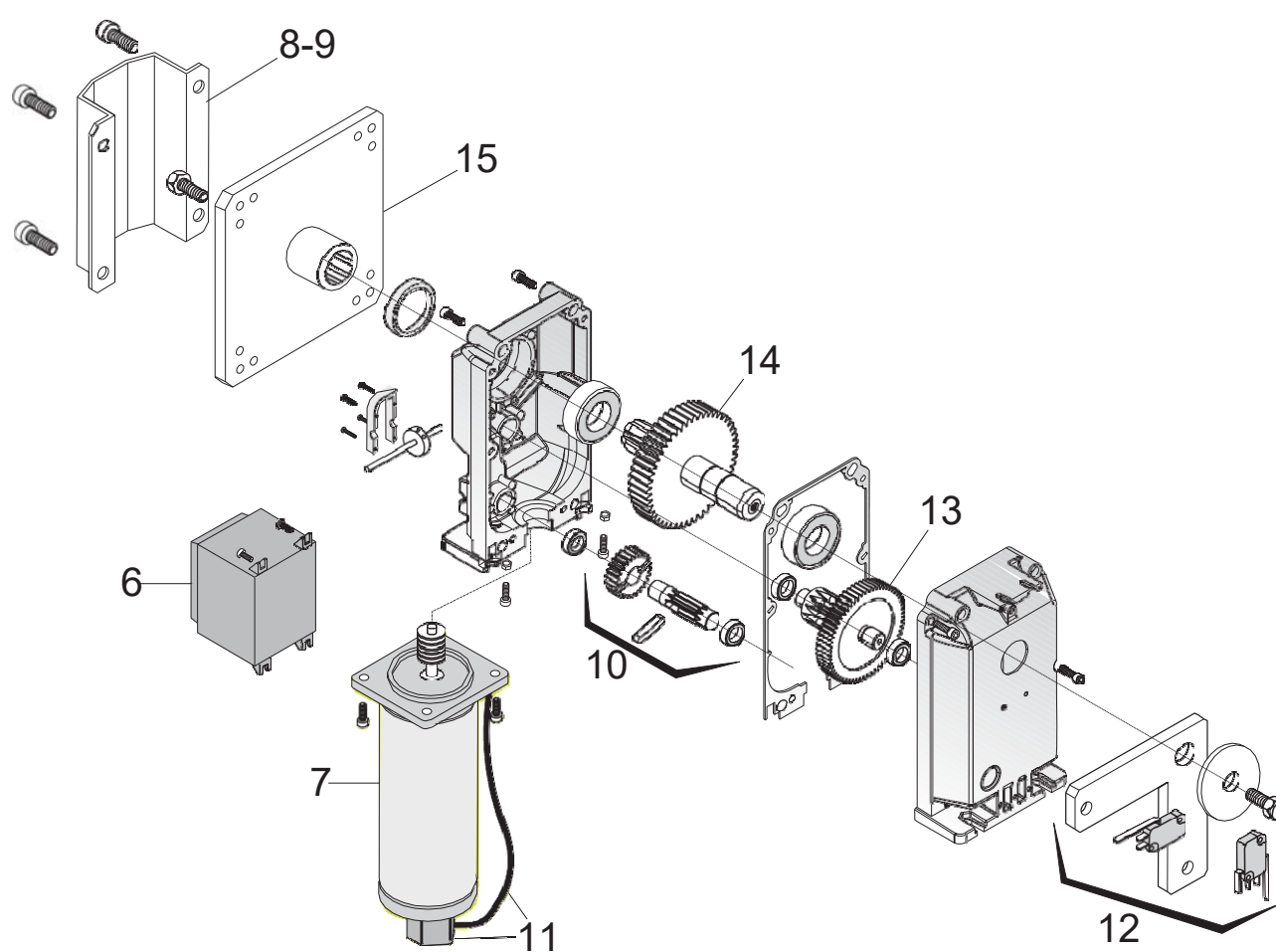
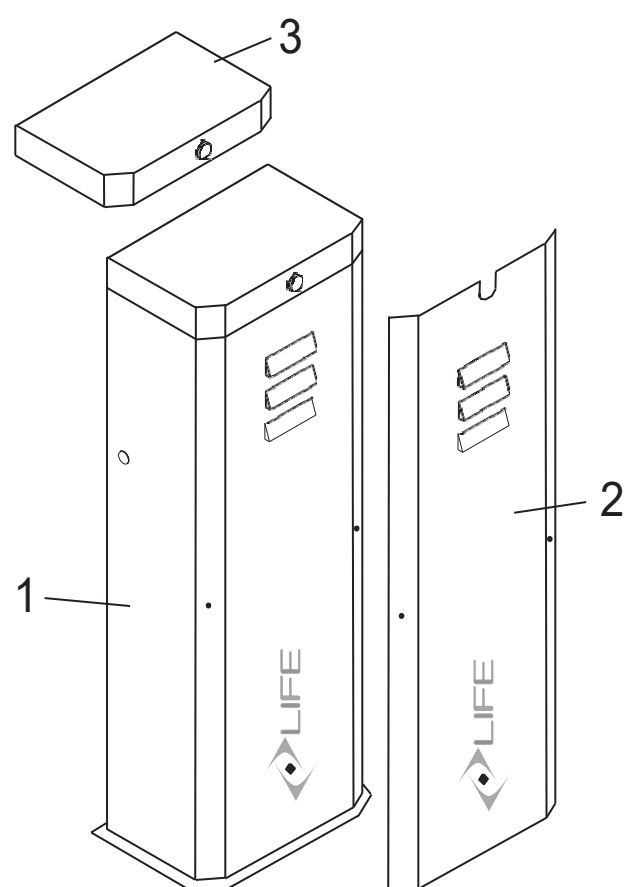
Vista isometrica  
Scala: 1:5



Vista in sezione B-B  
Scala: 1:2



## 8 - Mechanické části





## CE VYHLÁSENIE

### VYHLÁSENIE O ZHODE



According to 98/37/CE regulation, attachment II, part B (manufacture CE Conformity declaration)

LIFE home integration

Via Sandro Pertini,3/5  
31014 COLLE UMBERTO (TV) – Italia

Hereby declares that the following product:

Automation for barrier

**SUPRA MB**

Applies to the essential requirements of the following regulations:

- a. Machine 98/37/CE (ex89/392/CEE) & following amendments
- b. Low tension 73/23/CEE & following amendments
- c. Electromagnetic Compatibility 89/336/CEE & following amendments

Is conformed as required by the following regulations

- d. EN 12445:2000 Industrial, commercial & warehouse gates & doors - Safety in motorised use – Test methods
- e. EN 12453: Industrial, commercial & warehouse gates & doors - Safety in motorised use – Requirements
- f. EN 60204 – 1:1997 Machine safety – Machine electrical equipment – Part 1: general rules.

Furthermore declares that set up of the above mentioned incorporated components is not allowed, until the installation is declared conform to regulation 98/37/CE.

COLLE UMBERTO

Name of bearer:

Michele Rui

Qualified as:

PRESIDENT

Firma:

\_\_\_\_\_



Address: Via Sandro Pertini,3/5 31014 COLLE UMBERTO (TV) Italia

Telephone: + 39 0438 388592

Telefax: + 39 0438 388593

http: [www.homelife.it](http://www.homelife.it)

e-mail: [info@homelife.it](mailto:info@homelife.it)

